



CÔNG TY TNHH PHÒNG CHÁY CHỮA CHÁY VẠN XUÂN
VAN XUAN FIRE PREVENTION LIMITED COMPANY



HỒ SƠ NĂNG LỰC CÔNG TY

www.pccc.vanxuan.com

THƯ GIỚI THIỆU

Công ty TNHH phòng cháy chữa cháy Vạn Xuân được thành lập theo và hoạt động theo giấy phép kinh doanh số 0104002612 do Sở kế hoạch và đầu tư TP Hà Nội cấp ngày 25/1/2008. Chức năng hoạt động chủ yếu của Công ty là trong lĩnh vực cung cấp và lắp hệ thống: Cơ điện, tự động hóa, điện tử, điện lạnh và phòng cháy chữa cháy cho các dự án, công trình trên phạm vi toàn quốc.

Bằng kinh nghiệm được đúc kết nhiều năm và đội ngũ cố vấn cao cấp trình độ quốc tế, đội ngũ kỹ sư có trình độ cao, tổ chuyên gia giàu kinh nghiệm, máy móc thiết bị hiện đại, đội ngũ công nhân tay nghề cao và mục tiêu không ngừng hoàn thiện chất lượng phục vụ khách hàng, các hạng mục do chúng tôi cung cấp đã có mặt tại rất nhiều công trình lớn trên toàn quốc.

Công ty chúng tôi luôn đặt mục tiêu chất lượng lên hàng đầu, bao gồm tổng thể từ thiết kế, sản xuất, chất lượng sản phẩm, kỹ thuật thi công lắp đặt và chất lượng dịch vụ sau bán hàng như bảo hành, bảo trì, bảo dưỡng. Chính vì vậy các sản phẩm do công ty chúng tôi cung cấp, lắp đặt ngày càng được nhiều Chủ đầu tư tin tưởng và lựa chọn.

Để hoàn thiện, hội nhập và phát triển. Chúng tôi luôn chú trọng tìm hiểu, nghiên cứu, áp dụng những công nghệ mới để nâng cao chất lượng sản phẩm, dịch vụ và nâng cao sức cạnh tranh của công ty.

Chúng tôi rất mong nhận được sự ủng hộ và hợp tác từ Quý khách hàng.

Trân trọng cảm ơn!

ĐẠI DIỆN CÔNG TY



CÔNG TY
TRÁCH NHIỆM HỮU HẠN
PHÒNG CHÁY CHỮA CHÁY
VẠN XUÂN
CẦU GIẤY - TP. HÀ NỘI

GIÁM ĐỐC
Nguyễn Văn Kết

HỒ SƠ PHÁP LÝ

VAN XUAN FIRE PREVENTION

SỞ KẾ HOẠCH VÀ ĐẦU TƯ
 THÀNH PHỐ HÀ NỘI
PHÒNG ĐĂNG KÝ KINH DOANH

CỘNG HÒA XÃ HỘI CHỦ NGHĨA VIỆT NAM
Độc lập – Tự do – Hạnh phúc

**GIẤY CHỨNG NHẬN ĐĂNG KÝ DOANH NGHIỆP
 CÔNG TY TRÁCH NHIỆM HỮU HẠN HAI THÀNH VIÊN TRỞ LÊN**

Mã số doanh nghiệp: 0102631300

Đăng ký lần đầu: ngày 06 tháng 12 năm 2010

Đăng ký thay đổi lần thứ: 9, ngày 03 tháng 11 năm 2015

*"CHUYỂN ĐỔI TỪ CÔNG TY TNHH PHÒNG CHÁY CHỮA CHÁY VẠN XUÂN,
 GCN ĐKKD SỐ: 0104002612 DO PHÒNG ĐKKD - SỞ KẾ HOẠCH VÀ ĐẦU TƯ
 THÀNH PHỐ HÀ NỘI CẤP NGÀY 25/01/2008"*

1. Tên công ty

Tên công ty viết bằng tiếng Việt: CÔNG TY TNHH PHÒNG CHÁY CHỮA CHÁY VẠN XUÂN

Tên công ty viết bằng tiếng nước ngoài: VAN XUAN FIRE PREVENTION COMPANY LIMITED

Tên công ty viết tắt: VAN XUAN FIRE PREVENTION CO.,LTD

2. Địa chỉ trụ sở chính

Số 25 ngõ 2/12A đường Phạm Văn Đồng, Phường Mai Dịch, Quận Cầu Giấy, Thành phố Hà Nội, Việt Nam

Điện thoại: 04.39844969

Fax: 04.37502760

Email:

Website:

3. Vốn điều lệ 39.000.000.000 đồng

Bằng chữ: Ba mươi chín tỷ đồng

4. Danh sách thành viên góp vốn

STT	Tên thành viên	Nơi đăng ký hộ khẩu thường trú đối với cá nhân; địa chỉ trụ sở chính đối với tổ chức	Giá trị phần vốn góp (VNĐ; và giá trị tương đương theo đơn vị tiền nước ngoài, nếu có)	Tỷ lệ (%)	Số CMND (hoặc chứng thực cá nhân hợp pháp khác) đối với cá nhân; MSDN đối với doanh nghiệp; Số Quyết định thành lập đối với tổ chức	Ghi chú
1	NGUYỄN VĂN KẾT	Thôn Kim Thượng, Xã Kim Lũ, Huyện Sóc Sơn, Thành phố Hà Nội, Việt Nam	31.590.000.000	81,00	012578047	
2	NGUYỄN TIÊN LĂNG	Thôn Kim Thượng, Xã Kim Lũ, Huyện Sóc Sơn, Thành phố Hà Nội, Việt Nam	7.410.000.000	19,00	013249763	

5. Người đại diện theo pháp luật của công ty

SỞ KẾ HOẠCH VÀ ĐẦU TƯ
THÀNH PHỐ HÀ NỘI
PHÒNG ĐĂNG KÝ KINH DOANH

CỘNG HÒA XÃ HỘI CHỦ NGHĨA VIỆT NAM
Độc lập – Tự do – Hạnh phúc
Hà Nội, ngày 26 tháng 12 năm 2016

Số:



GIẤY XÁC NHẬN

Về việc thay đổi nội dung đăng ký doanh nghiệp

Phòng Đăng ký kinh doanh: Thành phố Hà Nội
Địa chỉ trụ sở: Nhà B10A - Khu Đô thị Nam Trung Yên, đường Nguyễn Chánh,
Phường Trung Hoà, Quận Cầu Giấy, Thành phố Hà Nội, Việt Nam
Điện thoại: 04.62820836 - 04.62820837 Fax: 04.38251733
Email: pdkkds2_sokhdt@hanoi.gov.vn Website: www.hapi.gov.vn

Xác nhận:

Tên doanh nghiệp: CÔNG TY TNHH PHÒNG CHÁY CHỮA CHÁY VẠN XUÂN

Mã số doanh nghiệp/Mã số thuế: 0102631300

Số Giấy chứng nhận đăng ký kinh doanh:

Đã thông báo thay đổi nội dung đăng ký doanh nghiệp đến Phòng Đăng ký kinh doanh.

Thông tin của doanh nghiệp đã được cập nhật vào Hệ thống thông tin quốc gia về đăng ký doanh nghiệp như sau:

Ngành, nghề kinh doanh:

STT	Tên ngành	Mã ngành
1	Cho thuê xe có động cơ	7710
2	Giáo dục nghề nghiệp Chi tiết: Tư vấn, bồi dưỡng, giáo dục nghề nghiệp (Doanh nghiệp chỉ hoạt động sau khi được cơ quan Nhà nước có thẩm quyền cho phép)	8532
3	Tổ chức giới thiệu và xúc tiến thương mại Chi tiết: Tổ chức sự kiện, hội nghị, hội chợ, triển lãm, giới thiệu hàng hóa, hội thảo	8230
4	Hoạt động hỗ trợ dịch vụ tài chính chưa được phân vào đầu Chi tiết: Hoạt động tư vấn đầu tư (không bao gồm tư vấn pháp luật, tài chính, kế toán, kiểm toán, thuế và chứng khoán);	6619
5	Xây dựng nhà các loại	4100
6	Xây dựng công trình đường sắt và đường bộ	4210
7	Hoàn thiện công trình xây dựng	4330
8	Xây dựng công trình công ích	4220
9	Sửa chữa máy móc, thiết bị Chi tiết: Sửa chữa thiết bị phòng cháy chữa cháy, hệ thống camera, chống sét, mạng Lan;	3312



STT	Tên ngành	Mã ngành
10	Sửa chữa thiết bị điện tử và quang học	3313
11	Bán buôn đồ dùng khác cho gia đình Chi tiết: Bán buôn đồ điện gia dụng, đèn và bộ đèn điện	4649
12	Bán buôn nhiên liệu rắn, lỏng, khí và các sản phẩm liên quan	4661
13	Bán buôn kim loại và quặng kim loại Chi tiết: Bán buôn sắt, thép	4662
14	Bán buôn vật liệu, thiết bị lắp đặt khác trong xây dựng	4663
15	Vệ sinh nhà cửa và các công trình khác	8129
16	Dịch vụ chăm sóc và duy trì cảnh quan	8130
17	Hoạt động tư vấn quản lý (không bao gồm tư vấn pháp luật, tài chính, kế toán, kiểm toán, thuế và chứng khoán);	7020
18	Hoạt động dịch vụ hỗ trợ trực tiếp cho vận tải đường sắt và đường bộ	5221
19	Kho bãi và lưu giữ hàng hóa (không bao gồm kinh doanh bất động sản)	5210
20	Cho thuê máy móc, thiết bị và đồ dùng hữu hình khác	7730
21	Dịch vụ hành chính văn phòng tổng hợp (không bao gồm dịch vụ kế toán, kiểm toán, bảo vệ)	8211
22	Bán buôn tổng hợp	4690
23	Lắp đặt hệ thống xây dựng khác Chi tiết: Thi công, lắp đặt các hệ thống phòng cháy chữa cháy, camera, chống sét, mạng Lan cho nhà và các công trình xây dựng;	4329
24	Lắp đặt hệ thống cấp, thoát nước, lò sưởi và điều hoà không khí	4322
25	Xây dựng công trình kỹ thuật dân dụng khác Chi tiết: Xây dựng dựng các công trình dân dụng, công nghiệp, giao thông, thủy lợi, công trình điện đến 35KV;	4290

Law

STT	Tên ngành	Mã ngành
26	<p>Hoạt động kiến trúc và tư vấn kỹ thuật có liên quan</p> <p>Chi tiết: Tư vấn lập hồ sơ mời thầu(không bao gồm xác định giá gói thầu và giá hợp đồng trong xây dựng);</p> <p>Giám sát thi công xây dựng và hoàn thiện công trình: dân dụng và công nghiệp;</p> <p>Thiết kế hệ thống phòng cháy chữa cháy công trình xây dựng;</p> <p>Tư vấn thiết kế, tư vấn thẩm định, tư vấn giám sát, tư vấn kiểm tra, kiểm định kỹ thuật về phòng cháy và chữa cháy</p> <p>Huấn luyện, hướng dẫn về nghiệp vụ phòng cháy và chữa cháy</p> <p>Thiết kế kiến trúc công trình;</p> <p>Thiết kế nội - ngoại thất công trình; thiết kế cảnh quan;</p> <p>Thiết kế kết cấu công trình;</p> <p>Thiết kế điện - cơ điện công trình;</p> <p>Thiết kế cấp - thoát nước;</p> <p>Thiết kế thông gió - cấp thoát nhiệt;</p> <p>Thiết kế mạng thông tin - liên lạc trong công trình xây dựng;</p> <p>Giám sát công tác xây dựng và hoàn thiện;</p> <p>Giám sát công tác lắp đặt thiết bị công trình;</p> <p>Giám sát công tác lắp đặt thiết bị công nghệ;</p> <p>Khảo sát địa hình</p> <p>Khảo sát địa chất, địa chất thủy văn công trình</p> <p>Thiết kế quy hoạch xây dựng</p> <p>Kiểm định xây dựng</p> <p>Định giá xây dựng</p> <p>Lập thẩm tra dự án đầu tư xây dựng</p> <p>Tư vấn quản lý dự án</p> <p>Lập thiết kế, dự toán, thẩm tra thiết kế, dự toán xây dựng công trình</p>	7110
27	Lắp đặt máy móc và thiết bị công nghiệp	3320
28	<p>Bán buôn ô tô và xe có động cơ khác</p> <p>Chi tiết: Bán buôn xe ô tô chuyên dụng phòng cháy chữa cháy và cứu hộ cứu nạn;</p>	4511
29	<p>Bán buôn máy móc, thiết bị và phụ tùng máy khác</p> <p>Chi tiết: Bán buôn máy móc, thiết bị và phụ tùng phòng cháy chữa cháy, camera, chống sét, mạng lan;</p> <p>Kinh doanh phương tiện, thiết bị, vật tư phòng cháy và chữa cháy</p>	4659
30	Lắp đặt hệ thống điện	4321
31	<p>Bán lẻ đồ ngũ kim, sơn, kính và thiết bị lắp đặt khác trong xây dựng trong các cửa hàng chuyên doanh</p> <p>Chi tiết: Bán lẻ xi măng, gạch xây, ngói, đá, cát sỏi và vật liệu xây dựng trong các cửa hàng chuyên doanh;</p>	4752
32	<p>Hoạt động chuyên môn, khoa học và công nghệ khác chưa được phân vào đâu</p> <p>Chi tiết: Tư vấn chuyển giao công nghệ trong lĩnh vực phòng cháy chữa cháy;</p>	7490



STT	Tên ngành	Mã ngành
33	Tư vấn, môi giới, đấu giá bất động sản, đấu giá quyền sử dụng đất Chi tiết: Tư vấn, quản lý, quảng cáo bất động sản;	6820
34	Hoạt động dịch vụ hỗ trợ kinh doanh khác còn lại chưa được phân vào đâu Chi tiết: Xuất nhập khẩu các mặt hàng Công ty kinh doanh;	8299
35	Đại lý, môi giới, đấu giá Chi tiết: Đại lý mua, bán, ký gửi hàng hóa; -Đại lý ký gửi xe ô tô chuyên dùng phòng cháy chữa cháy và cứu hộ cứu nạn;	4610
36	Bán buôn chuyên doanh khác chưa được phân vào đâu Bán buôn trang thiết bị phòng cháy chữa cháy và cứu hộ cứu nạn; Bán buôn hóa chất khác (trừ loại sử dụng trong nông nghiệp)	4669
37	Sản xuất máy chuyên dụng khác Chi tiết: Sản xuất, lắp ráp phương tiện, thiết bị phòng cháy và chữa cháy	2829
38	Kinh doanh bất động sản, quyền sử dụng đất thuộc chủ sở hữu, chủ sử dụng hoặc đi thuê Chi tiết: Kinh doanh bất động sản	6810
39	Sản xuất sản phẩm hoá chất khác chưa được phân vào đâu	2029
40	Đối với ngành nghề kinh doanh có điều kiện Doanh nghiệp chỉ hoạt động khi có đủ điều kiện theo quy định của pháp luật	Ngành, nghề chưa khớp mã với Hệ thống ngành kinh tế Việt Nam

Nơi nhận:

- CÔNG TY TNHH PHÒNG CHÁY
 CHỮA CHÁY VẠN XUÂN . Địa chỉ: Số
 25 ngõ 2/12A đường Phạm Văn Đồng,
 Phường Mai Dịch, Quận Cầu Giấy, Thành
 phố Hà Nội, Việt Nam

-.....;
 - Lưu: Lê Hồng Lan.....

TRƯỜNG PHÒNG Lưu



PHÓ TRƯỞNG PHÒNG
 Trần Hà Thanh

**CHỨNG CHỈ NĂNG LỰC HOẠT
ĐỘNG XÂY DỰNG DO BỘ XÂY
DỰNG – CỤC QUẢN LÝ HOẠT
ĐỘNG XÂY DỰNG CẤP**

VAN XUAN FIRE PREVENTION



Công ty TNHH Phòng cháy chữa cháy Vạn Xuân

Trụ sở: Số 25 ngõ 2/12A đường Phạm Văn Đồng, P. Mai Dịch, Q. Cầu Giấy, HN

Tel/Fax: + 84.24.39844969/ + 84.24.37502760



VAN XUAN FIRE PREVENTION

BỘ XÂY DỰNG
CỤC QUẢN LÝ
HOẠT ĐỘNG XÂY DỰNG

CỘNG HÒA XÃ HỘI CHỦ NGHĨA VIỆT NAM
Độc lập - Tự do - Hạnh phúc

CHỨNG CHỈ

NĂNG LỰC HOẠT ĐỘNG XÂY DỰNG

Số: BXD-00016197

Tên tổ chức: CÔNG TY TNHH PHÒNG CHÁY CHỮA CHÁY VẠN XUÂN
Giấy chứng nhận đăng ký doanh nghiệp/ Quyết định thành lập số: 0102631300
Ngày cấp: 06/12/2010, thay đổi lần thứ 9 ngày 03/11/2015.
Nơi cấp: Sở kế hoạch và đầu tư TP Hà Nội.
Tên người đại diện theo pháp luật:
Ông/Bà: Nguyễn Văn Kết Chức vụ: Giám đốc
Địa chỉ trụ sở chính: số 25 ngõ 2/12A, đường Phạm Văn Đồng, Mai Dịch, Cầu Giấy, Hà Nội.
Số điện thoại: 024 39844969 Số fax:
E-mail: vanxuancompany2008@gmail.com Website:
Phạm vi hoạt động xây dựng:
1. Thi công xây dựng công trình:
- Lắp đặt thiết bị công trình: Hạng I
Chứng chỉ này có giá trị đến hết ngày: 14/9/2023.

Hà Nội, ngày 14 tháng 9 năm 2018



CỤC TRƯỞNG

TS. Hoàng Quang Nhu

(Ban hành kèm theo Quyết định số: 102/QĐ-HĐXD-DN ngày 14/9/2018)

**GIẤY XÁC NHẬN ĐỦ ĐIỀU KIỆN
KINH DOANH DỊCH VỤ PC&CC
DO CẢNH SÁT PC&CC TP HÀ
NỘI CẤP**

VAN XUAN FIRE PREVENTION

BỘ CÔNG AN
CẢNH SÁT PHÒNG CHÁY VÀ
CHỮA CHÁY TP HÀ NỘI

CỘNG HÒA XÃ HỘI CHỦ NGHĨA VIỆT NAM
Độc lập - Tự do - Hạnh phúc

Mẫu số PC22
Ban hành kèm theo
Thông tư số
66/2014/TT-BCA
ngày 16/12/2014

Số: 009 /GXN-PCCC

**GIẤY XÁC NHẬN
ĐỦ ĐIỀU KIỆN KINH DOANH DỊCH VỤ PHÒNG CHÁY VÀ CHỮA CHÁY**

Căn cứ Nghị định số 79/2014/NĐ-CP ngày 31/7/2014 quy định chi tiết thi hành một số điều của Luật Phòng cháy và chữa cháy và Luật sửa đổi, bổ sung một số điều của Luật Phòng cháy và chữa cháy;

Căn cứ Điều 19 Thông tư số 66/2014/TT-BCA ngày 16/12/2014 của Bộ trưởng Bộ Công an quy định chi tiết thi hành một số điều của Nghị định số 79/2014/NĐ-CP ngày 31/7/2014 quy định chi tiết thi hành một số điều của Luật Phòng cháy và chữa cháy và Luật sửa đổi, bổ sung một số điều của Luật Phòng cháy và chữa cháy;

Căn cứ kết quả kiểm tra hồ sơ đề nghị xác nhận đủ điều kiện kinh doanh dịch vụ phòng cháy và chữa cháy đối với doanh nghiệp, cơ sở tại biên bản kiểm tra ngày 07 tháng 9 năm 2016 của Cảnh sát PC&CC thành phố Hà Nội;

Xét hồ sơ và đề nghị của: Công ty TNHH Phòng cháy chữa cháy Vạn Xuân.

**CẢNH SÁT PHÒNG CHÁY VÀ CHỮA CHÁY THÀNH PHỐ HÀ NỘI
XÁC NHẬN:**

Công ty TNHH Phòng cháy chữa cháy Vạn Xuân.

Giấy chứng nhận đăng ký kinh doanh (hoặc giấy chứng nhận đăng ký hoạt động):

Số: 0102631300 đăng ký lần đầu ngày 25/01/2008, đăng ký thay đổi lần thứ 9 ngày 03/11/2015

Cơ quan cấp: Phòng Đăng ký kinh doanh - Sở Kế hoạch và Đầu tư thành phố Hà Nội.

Trụ sở tại: Số 25 ngõ 2/12A Phạm Văn Đồng, phường Mai Dịch, quận Cầu Giấy, TP Hà Nội.

Người đại diện theo pháp luật là Ông: Nguyễn Văn Kết.

Chức danh: Giám đốc.

Giấy CMND/Hộ chiếu số: 012578047 cấp ngày 03/3/2014.

Cơ quan cấp: Công an thành phố Hà Nội.

Nơi đăng ký hộ khẩu thường trú: Thôn Kim Thượng, xã Kim Lũ, huyện Sóc Sơn, thành phố Hà Nội.

Đủ điều kiện kinh doanh dịch vụ phòng cháy và chữa cháy đối với lĩnh vực:

- Tư vấn thiết kế, tư vấn giám sát về phòng cháy và chữa cháy;
- Tư vấn chuyển giao công nghệ về PCCC; huấn luyện, hướng dẫn về nghiệp vụ PCCC;
- Thi công, lắp đặt hệ thống phòng cháy và chữa cháy;
- Sản xuất, lắp ráp phương tiện, thiết bị phòng cháy và chữa cháy;
- Kinh doanh phương tiện, thiết bị, vật tư phòng cháy và chữa cháy.

Nơi nhận:

- C66-BCA (để báo cáo);
- Như trên;
- Lưu: P3.

Hà Nội, ngày 18 tháng 9 năm 2016

GIÁM ĐỐC



Thiếu tướng Hoàng Quốc Định

CHỨNG NHẬN ISO 9001-2015

VAN XUAN FIRE PREVENTION



GIẤY CHỨNG NHẬN

Số: HT 713-18

CÔNG TY TNHH PHÒNG CHÁY CHỮA CHÁY VẠN XUÂN

Số 25 ngõ 2/12A đường Phạm Văn Đồng, phường Mai Dịch, quận Cầu Giấy, Hà Nội, Việt Nam

đã được đánh giá phù hợp với các yêu cầu của tiêu chuẩn:

ISO 9001:2015

Hệ thống Quản lý Chất lượng

cho lĩnh vực:

Tư vấn thiết kế, giám sát, chuyển giao công nghệ và đào tạo nghiệp vụ phòng cháy chữa cháy (PCCC); Sản xuất và kinh doanh phương tiện, thiết bị PCCC; Thi công các hệ thống PCCC, điều hòa không khí, cơ điện, công trình xây dựng dân dụng và công nghiệp

Giấy chứng nhận này có giá trị từ:

26 / 05 / 2018 đến 25 / 05 / 2021

HỘI ĐỒNG CHỨNG NHẬN
CHỦ TỊCH

PGS. TS.
Hoàng Thị Thanh Nhân

KT. VIỆN TRƯỜNG
PHÓ VIỆN TRƯỜNG



TS. Ngô Tất Thắng



VIỆN NGHIÊN CỨU PHÁT TRIỂN TIÊU CHUẨN CHẤT LƯỢNG
Văn phòng: Số 52, Ngõ 46, Đường Liên Mạc, Phường Liên Mạc, Quận Bắc Từ Liêm, Hà Nội, Việt Nam
Điện thoại: 024 2266 1111 Email: tcvn@issq.org.vn



CERTIFICATE

No.: **HT 713-18**

VAN XUAN FIRE PREVENTION COMPANY LIMITED

No. 25, alley 2/12A, Pham Van Dong road, Mai Dich ward, Cau Giay district, Ha Noi city, Vietnam

has been assessed and found to conform
with the requirements of the following standard:

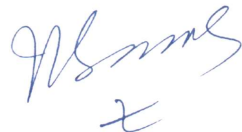
ISO 9001:2015
Quality Management System

for the following activities:

Design consultancy, supervision, technology transfer and professional training on Fire Safety System (FSS); Production and trading of FSS equipments; Executing FSS, air conditioning system, mechanical and electrical system, civil and industrial works

This certificate is valid from:
26 / 05 / 2018 to 25 / 05 / 2021

CERTIFICATION BOARD
CHAIRMAN



Assoc. Prof. Dr.
Hoang Thi Thanh Nhan

ON BEHALF OF DIRECTOR
VICE DIRECTOR



Dr. Ngo Tat Thang



INSTITUTE FOR STANDARD AND QUALITY DEVELOPMENT STUDIES
Office: No. 52, Lane 46, Lien Mac Road, Lien Mac Ward, Bac Tu Liem District, Ha Noi City, Viet Nam
Tel: 024 2266 1111 Email: tcvn@issq.org.vn



Công ty TNHH Phòng cháy chữa cháy Vạn Xuân
Trụ sở: Số 25 ngõ 2/12A đường Phạm Văn Đồng, P. Mai Dịch, Q. Cầu Giấy, HN
Tel/Fax: + 84.24.39844969/ + 84.24.37502760

NĂNG LỰC – KINH NGHIỆM

VAN XUAN FIRE PREVENTION

THÔNG TIN CHUNG CỦA DOANH NGHIỆP

I. HỒ SƠ PHÁP LÝ:

- Công ty TNHH Phòng cháy chữa cháy Vạn Xuân hoạt động theo Luật doanh nghiệp và các quy định hiện hành khác của nước Cộng hòa xã hội chủ nghĩa Việt Nam.
- Giấy chứng nhận đăng ký kinh doanh số: 0104002612 cấp ngày 25 tháng 01 năm 2008 (lần đầu) của Sở kế hoạch đầu tư Hà Nội.

II. THÔNG TIN CHUNG

- Tên công ty : CÔNG TY TNHH PHÒNG CHÁY CHỮA CHÁY VẠN XUÂN
- Tên giao dịch: VAN XUAN FIRE PREVENTION COMPANY LIMITED
- Tên viết tắt: VAN XUAN FIRE PREVENTION CO.,LTD
- Trụ sở chính: Số 25 ngõ 2/12A đường Phạm Văn Đồng, phường Mai Dịch, Quận Cầu Giấy, TP Hà Nội.
- VPGD: Số 10N1 ngõ 40 đường Xuân La – Tây Hồ Hà Nội
- Điện thoại : 024.39844969 Fax : 024.37502760
- Vốn điều lệ: 39.000.000.000 (Ba chín tỷ đồng VN)

III. NGÀNH NGHỀ KINH DOANH:

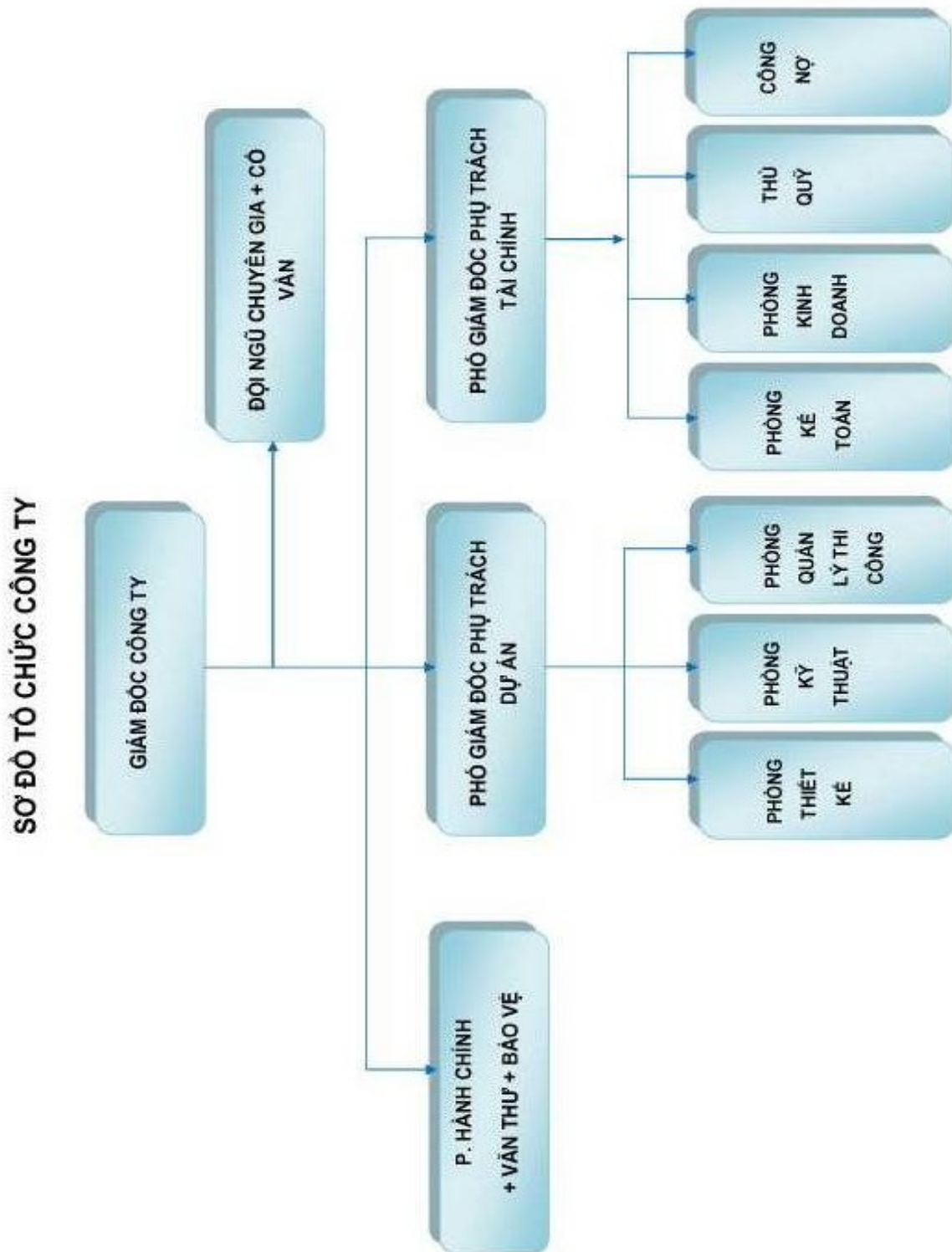
- Thiết kế, cung cấp và lắp đặt các hệ thống cơ điện, điện tử, điện lạnh và phòng cháy chữa cháy.
- Tư vấn chuyển giao công nghệ trong lĩnh vực phòng cháy chữa cháy;
- Thi công, lắp đặt các hệ thống phòng cháy chữa cháy, camera, chống sét, mạng Lan cho nhà và các công trình xây dựng;
- Thiết kế, cung cấp và lắp đặt hệ thống cấp thoát nước và xử lý nước thải.
- Thi công, lắp đặt các hệ thống quản lý tòa nhà, quan sát, bảo vệ, kiểm soát an ninh.

- Dịch vụ vận hành và bảo trì các hệ thống cơ điện trong các nhà cao tầng, sân bay, bến cảng, bệnh viện, trường học.
- Dịch vụ xử lý môi trường cho các công trình xây dựng dân dụng và công nghiệp.
- Kiểm tra, đo đếm, đánh giá tình trạng kỹ thuật các hệ thống phòng cháy chữa cháy, hệ thống chống sét, hệ thống điện động lực.
- Xây dựng các công trình dân dụng, công nghiệp, giao thông, thủy lợi, công trình điện đến 35 KV;
- Lắp đặt hệ thống điện;
- Lắp đặt hệ thống cấp, thoát nước, lò sưởi và điều hòa không khí;
- Lắp đặt hệ thống xây dựng;
- Bán buôn máy móc, thiết bị và phụ tùng phòng cháy chữa cháy, camera, chống sét, mạng lan;
- Bán buôn ô tô và xe có động cơ;
- Sửa chữa thiết bị phòng cháy chữa cháy, hệ thống camera, chống sét, mạng Lan;
- Lắp đặt máy móc và thiết bị công nghiệp;
- Đại lý mua, bán, ký gửi hàng hóa;
- Xuất nhập khẩu các mặt hàng công ty kinh doanh;

CÔNG TY TNHH PHÒNG CHÁY CHỮA CHÁY VẠN XUÂN



VẠN XUÂN LUÔN NỖ LỰC ĐÓNG GÓP TRONG CÔNG TÁC PHÒNG CHÁY CHỮA CHÁY GÓP PHẦN VÀO VIỆC BẢO VỆ AN TOÀN CHO CON NGƯỜI VÀ XÂY DỰNG CUỘC SỐNG NGÀY Càng TỐT ĐẸP HƠN ...!



CHỨC NĂNG NHIỆM VỤ CỦA CÁC PHÒNG BAN



2.1 Chức năng, nhiệm vụ của Giám đốc:

- a. Chỉ đạo các đơn vị trực thuộc thực hiện các quyết định của Chủ tịch Hội đồng quản trị;
- b. Phê duyệt và chỉ đạo thực hiện các chủ trương, kế hoạch, chương trình công tác của Công ty, chương trình, kế hoạch, quản lý chất lượng;
- c. Chủ trì, phê duyệt các bộ hồ sơ dự thầu, các bản thuyết minh, các bản vẽ thiết kế hệ thống PCCC, chống sét, chống đột nhập của các công trình xây dựng;
- d. Phê duyệt và ký Hợp đồng tuyển dụng lao động.
- e. Thương thảo ký hợp đồng với các đối tác về thiết kế, cung cấp vật tư, thiết bị, thi công hệ thống PCCC, chống sét, chống đột nhập, cứu hộ, cứu nạn;
- f. Quản lý chế độ thanh toán, hoá đơn thanh toán, đơn đốc việc thanh toán, thu hồi công nợ của Công ty;
- g. Lãnh đạo, kiểm tra, đơn đốc các đơn vị trực thuộc, cán bộ, công nhân viên thực hiện nghiêm Quy chế hoạt động của Công ty; quan tâm lãnh đạo công tác tư tưởng, đời sống của cán bộ, công nhân viên;

2.2 Chức trách nhiệm vụ của Cố vấn kỹ thuật

- a. Lã những cán bộ đang công tác trong lực lượng Công an nhân dân hoặc đã nghỉ hưu, có trình độ chuyên môn kỹ thuật về PCCC từ đại học trở lên;
- b. Các cố vấn kỹ thuật có trách nhiệm tư vấn giúp Giám đốc Công ty các giải pháp công nghệ trong Thiết kế, lựa chọn thiết bị, thi công hệ thống báo cháy, chữa cháy tự động, hệ thống chống sét chủ động và hệ thống chống đột nhập

2.3 Chức năng nhiệm vụ của Phó Giám đốc

- a. Giúp Giám đốc kiểm tra, đơn đốc việc thực hiện các chủ trương, kế hoạch công tác của Công ty
- b. Trực tiếp quản lý, chỉ đạo các đơn vị trực thuộc thực hiện nhiệm vụ do Giám đốc phân công;
- c. Thực hiện nhiệm vụ do Giám đốc và Chủ tịch Hội đồng quản trị giao.

2.4 Chức trách, nhiệm vụ của Phòng tổ chức nhân sự và Hành chính

- a. Giúp Chủ tịch Công ty sắp xếp lịch làm việc của lãnh đạo Công ty;
- b. Quản lý công tác tổ chức nhân sự;
- c. Chăm công, đề xuất công tác thi đua khen thưởng, xử phạt;
- d. Tổ chức công tác văn thư;
- e. Tổ chức công tác bảo hiểm cho cán bộ, công nhân viên;
- f. Tập hợp làm báo cáo công tác định kỳ, đột xuất

2.5 Chức trách, nhiệm vụ của Phòng Kinh doanh - Xuất nhập khẩu

- a. Đề xuất chủ trương và tổ chức thực hiện kế hoạch nhập khẩu vật tư, thiết bị cho các dự án công trình và hoạt động kinh doanh;
- b. Tổ chức khai thác nguồn hàng;
- c. Tổ chức công tác bán hàng;

2.6. Chức trách nhiệm vụ của Phòng Kế toán

a. Công tác Tài chính

- Quản lý hoạt động tài chính trong toàn Công ty;
- Lập kế hoạch tài chính theo tháng, quý, năm đồng thời định kỳ báo cáo hoặc báo cáo theo yêu cầu của Chủ tịch về tình hình tài chính của Công ty;
- Theo dõi việc thực hiện kế hoạch tài chính đã được duyệt, báo cáo Chủ tịch tình hình sử dụng vốn và đề xuất biện pháp điều chỉnh hợp lý;
- Cung cấp đủ, kịp thời nguồn vốn phục vụ hoạt động sản xuất kinh doanh của Công ty;
- Lập và đánh giá báo cáo tài chính theo quy định của Pháp luật và Quy chế hoạt động của Công ty;

b. Công tác kế toán

- Ghi chép và hạch toán đúng, đầy đủ các nghiệp vụ kinh tế tài chính phát sinh trong quá trình sản xuất kinh doanh của Công ty, phù hợp với quy định của Nhà nước và Quy chế quản lý tài chính của Công ty;
- Kiểm tra tính hợp lý, hợp lệ của tất cả các loại chứng từ, hoàn chỉnh thủ tục kế toán trước khi trình chủ tịch Công ty phê duyệt;
- Theo dõi nguồn vốn của Công ty, quyết toán các công trình để xác lập nguồn vốn;
- Tiến hành các thủ tục thanh quyết toán các loại thuế với cơ quan thuế;
- Lập và nộp và các báo cáo tài chính đúng, kịp thời cho cơ quan thẩm quyền theo đúng chế độ quy định của Nhà nước.

2.7 Chức năng nhiệm vụ của Phòng Quản lý chất lượng thi công

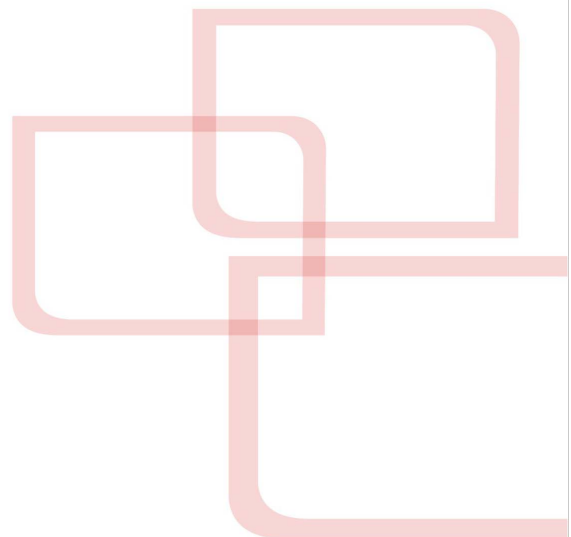
- a. Tiếp nhận hồ sơ công trình, chỉ định nhân viên giám sát đội ngũ công nhân thi công công trình đó;
- b. Lên kế hoạch, đặt hàng vật tư, thiết bị cho bộ phận vật tư;
- c. Trực tiếp làm việc với tư vấn thiết kế và chủ đầu tư để duyệt thiết kế và mẫu mã vật liệu trước khi thi công;
- d. Phối hợp với các bộ phận có liên quan như Thiết kế, Dự toán và Kho, Xưởng để triển khai kế hoạch thực hiện dự án;
- e. Chịu trách nhiệm quyết toán công trình và bảo hành bảo trì công trình;
- f. Kiểm tra đơn đốc người lao động chấp hành nghiêm quy định an toàn vệ sinh lao động, VSMT, PCCC;
- g. Giúp Giám đốc kiểm tra, đơn đốc việc thực hiện quy trình, biện pháp đảm bảo chất lượng công trình
- H. Nghiên cứu cải tiến các biện pháp tăng cường quản lý chất lượng thi công

2.8 Chức năng nhiệm vụ của phòng Thiết kế

- a. Tư vấn cho các cơ quan, đơn vị trong việc thiết kế hệ thống PCCC;
- b. Khảo sát, lên phương án thiết kế hệ thống PCCC, chống sét, chống đột nhập của các công trình xây dựng;
- c. Thuyết minh kỹ thuật, bóc tách khối lượng các công trình;

2.9 Chức năng, nhiệm vụ của Kho Phương tiện PCCC

- a. Tổ chức, xếp, bảo quản hàng, thiết bị được nhập về kho,
- b. Tổ chức xuất hàng theo lệnh của Công ty,
- c. Tổ chức vận chuyển hàng theo yêu cầu của khách hàng,
- d. Thực hiện các nhiệm vụ khác do Giám đốc Công ty giao



ĐỘI NGŨ NHÂN SỰ CỦA CÔNG TY

Công ty TNHH phòng cháy chữa cháy Vạn Xuân luôn tin tưởng rằng để đạt được hiệu quả cao nhất trong công việc yếu tố quan trọng nhất chính là năng lực và sự tận tâm của đội ngũ nhân viên. Đội ngũ nhân sự của công ty chúng tôi là các Thạc sĩ, Kỹ sư, Cử nhân tốt nghiệp các trường đại học chuyên ngành *cơ điện, tự động hóa, phòng cháy chữa cháy (PCCC), công nghệ thông tin...* là chuyên gia, cán bộ kỹ thuật có trình độ cao, có kinh nghiệm trong quản lý điều hành dự án, trong nghiên cứu khoa học, chuyển giao công nghệ.

Đội ngũ cán bộ kỹ thuật của Công ty được đào tạo chính quy tại các trường đại học kỹ thuật trong và ngoài nước, thường xuyên được đào tạo bổ sung và nâng cao trình độ chuyên môn. Công ty có quan hệ mật thiết với các hãng nổi tiếng của nước ngoài đang có mặt ở Việt Nam và thường xuyên tổ chức các khóa đào tạo cập nhật kiến thức về sản phẩm và giải pháp công nghệ mới.

Đội ngũ nhân viên của công ty còn được trau dồi thực tế thông qua việc tham gia các công trình lớn, các dự án mang tầm quốc gia và quốc tế. Theo đà phát triển, đội ngũ nhân sự của chúng tôi đang tăng lên nhanh chóng cả về chất lượng cũng như số lượng. Chúng tôi còn nhận được sự hợp tác mật thiết của các cộng tác viên là Tiến sĩ, Kỹ sư, Chuyên viên đang đảm nhiệm các vị trí quan trọng tại các Viện nghiên cứu và các cơ quan có liên quan.

Hầu hết các chuyên gia về kỹ thuật, chuyên viên làm dự án của Công ty đã được tham dự trực tiếp các khóa đào tạo do các nhà sản xuất hàng đầu thế giới tổ chức tại Việt Nam và nước ngoài. Và một điều rất quan trọng là các chuyên gia kỹ thuật của Công ty đã tiếp thu được những kinh nghiệm vô giá trong quá trình thiết kế, triển khai các đề án về Cơ điện, tự động hóa, điện tử, điện lạnh, phòng cháy chữa cháy, các dự án có qui mô quốc gia.

Với khả năng cao trong việc phối hợp, quản lý và triển khai các dự án, Công ty chúng tôi luôn được các khách hàng tin tưởng chọn làm đối tác trong việc triển khai và thực hiện cung cấp và lắp đặt các hệ thống: về cơ điện, tự động hóa, điện tử, điện

lạnh, phòng cháy chữa cháy,... Thêm vào đó với đội ngũ kỹ thuật chuyên nghiệp, chúng tôi luôn được nhận sự uỷ quyền của các nhà sản xuất có tên tuổi trong việc thực hiện các dịch vụ sau bán hàng như bảo dưỡng, bảo hành, bảo trì các thiết bị đã và đang được triển khai lắp đặt tại Việt Nam.

Chúng tôi hy vọng với sự nỗ lực của toàn thể ban lãnh đạo và nhân viên trong Công ty, Công ty TNHH phòng cháy chữa cháy Vạn Xuân sẽ đem lại thuận lợi và hiệu quả trong công việc của quý khách hàng.

	STT	HỌ VÀ TÊN	CHỨC VỤ	NĂM KINH NGHIỆM	TRÌNH ĐỘ	KINH NGHIỆM
Ban giám đốc	01	NGUYỄN VĂN KẾT	Giám đốc	07	Kỹ sư điện	Quản lý, lập dự án, giám sát thi công, chỉ huy công trình
	02	NGUYỄN THU HẰNG	P. Giám đốc	10	Đại học ngoại thương	Quản lý tài chính, kinh doanh, kế toán
	03	NGUYỄN TUẤN ANH	P. Giám đốc	12	Cử nhân điện tử viễn thông	Quản lý, lập dự án, giám sát thi công, chỉ huy công trình
Đội ngũ chuyên gia	04	CHU VĂN THUẬN	Chuyên gia	30	Thạc sỹ chuyên ngành PCCC	Chủ trì thiết kế, giám sát thi công, huấn luyện PCCC
	05	TRẦN PHƯƠNG	Chuyên gia	30	Thạc sỹ chuyên ngành PCCC	Chủ trì thiết kế, giám sát thi công, huấn luyện PCCC
	06	NGUYỄN ĐỨC VIỆT	Chuyên gia	12	Thạc sỹ chuyên ngành PCCC	Chủ trì thiết kế, giám sát thi công, huấn luyện PCCC
	07	DƯƠNG TIẾN BÁCH	Chuyên gia	12	Kỹ sư PCCC	Chủ trì thiết kế, giám sát thi công, huấn luyện PCCC
	08	DƯƠNG VĂN THU	Chuyên gia	05	Kỹ sư PCCC	Chủ trì thiết kế, giám sát thi công, huấn luyện PCCC
	09	DƯƠNG VĂN BÌNH	Chuyên gia	05	Kỹ sư PCCC	Chủ trì thiết kế, giám sát thi công, huấn luyện PCCC
	10	TRẦN VĂN LONG	Chuyên gia	05	Kỹ sư PCCC	Chủ trì thiết kế, giám sát thi công, huấn luyện PCCC
	11	NGUYỄN ĐỨC THẮNG	Chuyên gia	15	Thạc sỹ điện lạnh	Chủ trì, giám sát thi công các công trình cơ điện
	12	NGUYỄN KỶ CÔNG	Chuyên gia	15	Kỹ sư điện lạnh	Chủ trì, giám sát thi công các công trình cơ điện
	13	NGUYỄN DUY HÙNG	Chuyên gia	12	Kỹ sư điện lạnh	Chủ trì, giám sát thi công các công trình cơ điện
	14	NGUYỄN NAM THANH	Chuyên gia	10	Điện tử viễn thông	Chủ trì, giám sát thi công các công trình cơ điện
	15	NGUYỄN DUY HOÀNG	Chuyên gia	10	Kỹ sư điện	Chủ trì, giám sát thi công các công trình cơ điện
	16	DƯƠNG VĂN AN	Chuyên gia	10	Kỹ sư điện	Chủ trì, giám sát thi công các công trình cơ điện

Phòng kế toán – hành chính	17	NGUYỄN THỊ THANH VÂN	Trưởng phòng kế toán	12	Cử nhân tài chính	Phụ phòng trách kế toán, quản lý tài sản, thanh quyết toán công trình thi công
	18	ĐÀO THANH YẾN	P. phòng kế toán	12	Cử nhân kế toán	Phụ trách kế toán thuế, thanh quyết toán công trình thi công
	19	DƯƠNG THỊ BÌNH	NV kế toán	7	Cử nhân kế toán	Theo dõi công nợ, ngân hàng, bảo hiểm
	20	NGUYỄN THỊ HỒNG	NV kế toán	4	Cử nhân kế toán	Theo dõi kho, kế toán công trường
	21	TRẦN NGỌC TUYẾT	NV kế toán	4	Cử nhân kế toán	Văn bản, hồ sơ lưu trữ
	22	LÊ THU HƯỜNG	Hành chính	6	Cử nhân luật	Tổ chức nhân sự, văn thư lưu trữ
Phòng thiết kế	23	NGUYỄN NAM THẮNG	Trưởng phòng thiết kế	12	Kỹ sư điện tử - viễn thông	Chỉ đạo thiết kế, giám sát thi công, chuyển giao công nghệ
	24	NGUYỄN TIẾN ĐÔNG	P. phòng thiết kế	10	Kỹ sư công nghệ thông tin	Thiết kế, giám sát thi công, chuyển giao công nghệ
	25	NGUYỄN ANH TUẤN	NV thiết kế	09	Kỹ sư điện	Thiết kế lập dự án, giám sát công trình thi công
	26	VŨ HOÀNG LONG	NV thiết kế	12	Cử nhân công nghệ thông tin	Thiết kế lập dự án, giám sát công trình thi công
	27	TRẦN VĂN TIẾN	NV thiết kế	08	Kỹ sư điện lạnh	Thiết kế lập dự án, giám sát công trình thi công
	28	HOÀNG VĂN LÂM	NV thiết kế	08	Kỹ sư cơ điện tử	Thiết kế lập dự án, giám sát công trình thi công
Phòng dự án – kỹ thuật	29	NGUYỄN ĐÌNH UYÊN	Trưởng phòng dự án	15	Kỹ sư PCCC	Quản lý dự án, theo dõi công trình
	30	NGUYỄN VĂN LỰ	Trưởng phòng kỹ thuật	07	Kỹ sư điện	Chỉ huy công trình, chỉ đạo thi công
	31	LƯƠNG HOÀNG ANH	Cán bộ kỹ thuật	10	Kỹ sư điện tử viễn thông	Tổ chức thi công, quản lý dự án
	31	NGUYỄN HỮU HOÀ	Cán bộ kỹ thuật	08	Kỹ sư điện tử viễn thông	Tổ chức thi công, quản lý dự án
	33	ĐỖ XUÂN BÌNH	Cán bộ kỹ thuật	06	Kỹ sư PCCC	Tổ chức thi công, quản lý dự án
	34	DƯƠNG ĐỨC DŨNG	Cán bộ kỹ thuật	07	Kỹ sư điện tử viễn thông	Tổ chức thi công, quản lý dự án
	35	VŨ HẢI ĐĂNG	Cán bộ kỹ thuật	05	Kỹ sư xây dựng	Tổ chức thi công, quản lý dự án
	36	NGUYỄN ĐỨC MẠNH	Cán bộ kỹ thuật	09	Kỹ sư điện	Tổ chức thi công, quản lý dự án
	37	ĐỖ THANH HOÀN	Cán bộ kỹ thuật	04	Kỹ sư điện	Tổ chức thi công, quản lý dự án
	38	LÊ HUY HOÀNG	Cán bộ kỹ thuật	06	Kỹ sư chuyên ngành nước	Tổ chức thi công, quản lý dự án
	39	NGUYỄN VĂN TƯ	Cán bộ kỹ thuật	07	Kỹ sư xây dựng	Tổ chức thi công, quản lý dự án
	40	VƯƠNG TIẾN HOÀNG	Cán bộ kỹ thuật	09	Kỹ sư cấp thoát nước	Tổ chức thi công, quản lý dự án
	41	NGUYỄN HUY THANH	Cán bộ kỹ thuật	05	Kỹ sư tin	Tổ chức thi công, quản lý dự án
	42	PHẠM QUỐC BẢO	Cán bộ kỹ thuật	06	Kỹ sư nhiệt lạnh	Tổ chức thi công, quản lý dự án
	43	PHẠM VĂN TIẾP	Cán bộ kỹ thuật	03	Kỹ sư điện	Tổ chức thi công, quản lý dự án
	44	NGUYỄN VĂN TIẾN	Cán bộ kỹ thuật	07	Kỹ sư CNTT	Tổ chức thi công, quản lý dự án

	45	ĐỖ HỮU LƯỢNG	Cán bộ kỹ thuật	08	Kỹ sư tự động hóa	Tổ chức thi công, quản lý dự án	
	46	ĐỖ TÙNG BÁCH	Cán bộ kỹ thuật	04	Kỹ sư điện tử	Tổ chức thi công, quản lý dự án	
	47	NGUYỄN KIM HẢI	Cán bộ kỹ thuật	08	Kỹ sư nhiệt	Tổ chức thi công, quản lý dự án	
	48	TRẦN TÂN VINH	Cán bộ kỹ thuật	06	Kỹ sư cơ khí	Tổ chức thi công, quản lý dự án	
	49	NGUYỄN QUỐC THUẬN	Cán bộ kỹ thuật	05	Kỹ sư điện khí hóa XN	Tổ chức thi công, quản lý dự án	
	50	NGUYỄN VĂN DƯƠNG	Cán bộ kỹ thuật	08	Kỹ sư điện – điện tử	Tổ chức thi công, quản lý dự án	
	51	DƯƠNG VĂN VĨ	Cán bộ kỹ thuật	05	Kỹ sư xây dựng dân dụng	Tổ chức thi công, quản lý dự án	
	52	ĐÀO ĐỨC CHUNG	Cán bộ kỹ thuật	04	Kỹ sư chế tạo máy	Thi công lắp đặt, hoàn công, nghiệm thu	
	53	HOÀNG THANH PHONG	Cán bộ kỹ thuật	05	Kỹ sư nhiệt lạnh	Thi công lắp đặt, hoàn công, nghiệm thu	
	54	NGÔ QUỐC HUY	Cán bộ kỹ thuật	07	Kỹ sư tự động hóa	Thi công lắp đặt, hoàn công, nghiệm thu	
	55	LƯƠNG VIỆT CHUNG	Cán bộ kỹ thuật	06	Kỹ sư hệ thống điện	Thi công lắp đặt, hoàn công, nghiệm thu	
	56	TRẦN TRỌNG NGHĨA	Cán bộ kỹ thuật	06	Kỹ sư nước	Thi công lắp đặt, hoàn công, nghiệm thu	
	57	PHẠM ĐỨC LƯƠNG	Cán bộ kỹ thuật	08	Kỹ sư xây dựng	Phụ trách bảo hành, bảo trì, hướng dẫn, đào tạo	
	58	NGUYỄN VĂN TÝ	Cán bộ kỹ thuật	05	Trung cấp PCCC	Phụ trách bảo hành, bảo trì, hướng dẫn, đào tạo	
	59	NGUYỄN VĂN ĐÔNG	Cán bộ kỹ thuật	05	Trung cấp PCCC	Phụ trách bảo hành, bảo trì, hướng dẫn, đào tạo	
	60	CHU NGỌC LAN	Cán bộ an toàn lao động	04	Đại học công đoàn	Phụ trách an toàn lao động	
	61	HÀ TÔN QUYỀN	Cán bộ an toàn lao động	06	Đại học công đoàn	Phụ trách an toàn lao động	
	62	NGUYỄN THỊ HUYỀN	Cán bộ an toàn lao động	02	Đại học công đoàn	Phụ trách an toàn lao động	
	Cổng trường	63	DƯƠNG VĂN BẮC	Đội trưởng đội thi công số 1	10	Trung cấp	Phụ trách thi công trực tiếp
		64	DƯƠNG VĂN CẤP	Đội trưởng đội thi công số 2	08	Trung cấp	Phụ trách thi công trực tiếp
65		NGUYỄN VĂN HÙNG	Đội trưởng đội thi công số 3	08	Trung cấp	Phụ trách thi công trực tiếp	
66		NGUYỄN VĂN DŨNG	Đội trưởng đội thi công số 4	09	Trung cấp	Phụ trách thi công trực tiếp	
67		NGUYỄN QUỐC PHI	Đội trưởng đội thi công số 5	06	Trung cấp	Phụ trách thi công trực tiếp	
68		TRẦN ĐỨC HIỆP	Đội trưởng đội thi công số 6	05	Trung cấp	Phụ trách thi công trực tiếp	
69		PHẠM CÔNG THẮNG	Đội trưởng đội thi công số 7	07	Trung cấp	Phụ trách thi công trực tiếp	
70		NGUYỄN VĂN HƯNG	Đội trưởng đội thi công số 8	06	Trung cấp	Phụ trách thi công trực tiếp	
71		NGUYỄN VĂN THANH	Đội trưởng đội thi công số 9	09	Trung cấp	Phụ trách thi công trực tiếp	

	72	NGÔ LỤC PHI	Đội trưởng đội thi công số 10	12	Trung cấp	Phụ trách thi công trực tiếp
Phòng kinh doanh	73	NGUYỄN THANH HẢI	Trưởng phòng kinh doanh	08	Cử nhân quản trị kinh doanh	Quản lý phòng kinh doanh, cung ứng vật tư thiết bị thi công
	74	NGUYỄN THỊ HÀ	NV Kinh doanh	06	Cử nhân quản trị kinh doanh	Phụ trách bán hàng, cung cấp vật tư, thiết bị thi công
	75	NGUYỄN VĂN HỮU	NV Kinh doanh	06	Cử nhân quản trị kinh doanh	Bán hàng, cung cấp vật tư, thiết bị thi công
	76	DƯƠNG THỊ LIÊN	NV Kinh doanh	04	Cử nhân kế toán	Bán hàng, cung cấp vật tư, thiết bị thi công
	77	NGUYỄN THỊ KHÁNH LY	NV Kinh doanh	04	Cử nhân kế toán	Bán hàng, cung cấp vật tư, thiết bị thi công
	78	NGUYỄN THỊ HUYỀN	NV Kinh doanh	04	Trung cấp kế toán	Bán hàng, cung cấp vật tư, thiết bị thi công
Phòng bảo vệ - tạp vụ	79	NGUYỄN VĂN THUẬN	Bảo vệ			Nhân viên bảo vệ công ty
	80	TRẦN VĂN THÀNH	Bảo vệ			Nhân viên bảo vệ công ty
	81	LƯU THANH TÂM	Cấp dưỡng			Cấp dưỡng
	82	NGUYỄN THỊ MAI	Cấp dưỡng			Cấp dưỡng

Ngoài ra công ty chúng tôi còn có đội ngũ công nhân lành nghề từ bậc 3/7 đến bậc 7/7 khoảng 120 người. Lao động phổ thông dài hạn từ 80 đến 150 người. Lao động thời vụ từ 120 đến 180 người. Với nguồn nhân lực của Công ty chúng tôi sẵn sàng đáp ứng cho những dự án lớn cũng như tiến độ thi công Chủ đầu tư đề ra.

VAN XUAN FIRE PREVENTION

NĂNG LỰC TÀI CHÍNH

Vạn Xuân là đại lý phân phối nhiều sản phẩm có thương hiệu do các nhà sản xuất hàng đầu Thế giới với phương thức thanh toán sau dự án do vậy đây cũng là thuận lợi mà ít công ty có được.

Vạn Xuân có quan hệ rất tốt với phòng Tín dụng của NH TMCP Quân đội, Ngân hàng TMCP An Bình, Ngân hàng SHB, các ngân hàng luôn là bạn hàng tin cậy cung cấp vốn cho các Dự án và bảo lãnh cho hoạt động của Công ty.

Hơn thế, Công ty luôn nghiêm túc thực hiện các nghĩa vụ của mình đối với nhà nước. Các hoạt động kinh doanh của công ty luôn được thực hiện minh bạch và chính xác.

Với điều kiện tài chính lành mạnh công ty chúng tôi cam kết đủ điều kiện thực hiện tất cả các dự án của quý khách hàng.

Bảng tóm tắt các số liệu về tài chính:

Đơn vị tính: VND

TT	Nội dung	Năm 2012	Năm 2013	Năm 2014	Năm 2015	Năm 2016	Năm 2017
1	Tổng tài sản	83.561.283.503	57.167.514.874	45.324.413.605	83.581.055.218	95.692.875.067	86.894.031.285
2	Tổng nợ phải trả	65.585.861.060	38.787.568.629	26.909.257.047	44.178.004.895	55.971.703.564	46.832.013.564
3	Tài sản ngắn hạn	77.763.693.883	52.447.516.857	42.270.416.368	79.154.002.583	92.451.580.489	82.404.860.321
4	Nợ ngắn hạn	65.585.861.060	38.787.568.629	26.909.257.047	44.178.004.895	55.687.154.564	46.673.932.564
5	Doanh thu	52.834.938.315	129.219.041.291	51.282.344.752	81.095.505.662	116.676.713.172	79.167.901.833
6	Lợi nhuận trước thuế	233.705.653	539.365.069	131.310.270	285.956.452	531.653.824	604.053.526
7	Lợi nhuận sau thuế	192.807.164	404.523.802	35.210.313	195.073.645	404.877.643	506.420.635

NĂNG LỰC VỀ MÁY MÓC, THIẾT BỊ PHỤC VỤ THI CÔNG

STT	Loại thiết bị	Số lượng	Công suất	Nước sản xuất
1.	Máy khoan bê tông cầm tay	120	800W	Đức
2.	Máy cắt ống (máy cắt bàn 350)	25	2300w	Đức
3.	Máy cắt bê tông	10	1,5 KW	Đức
4.	Máy khoan sắt	15	0,6 KW	Nhật
5.	Máy hàn xung điện bằng tay	8	150W	T. Quốc
6.	Máy ren ống	20	800w	T. Quốc
7.	Thiết bị thử áp lực	10	50at	T. Quốc
8.	Đồng hồ vạn năng	30		Nhật
9.	Đồng hồ MEGAOM	20		Nhật
10.	Máy bộ đàm	15 bộ		Nhật
11.	Máy nén thủy lực	10	2.2 KW	T.Quốc
12.	Giàn giáo, cốt pha	200		Việt Nam
13.	Kìm bấm đầu coss thủy lực CPO 325	8	1đầu coss 400mm ²	Đài Loan
14.	Máy khoan bàn Hồng Ký Ø 16	12	220V-2000W	Việt Nam
15.	Máy cắt sắt Makita	30	220V-2000W	Nhật
16.	Máy đục bê tông BOSCH	10	1050W	Đức
17.	Máy phát điện VINAPPRO	1	80 KVA	Pháp
18.	Tờ điện cáp # 10 x 30	2	2 KW	Đài Loan
19.	Balance Elephant - 9m xích	2	2 tấn	Nhật
20.	Balance Elephant - 10m xích	2	5 tấn	Nhật
21.	Con đội	3	2 tấn	Nhật
22.	Xe nâng tay - STRALIFT	4	2500 kg	Nhật
23.	Máy hàn điện	4	300A / 220V	Việt Nam
24.	Máy hàn điện ZX7	15	250A / 380V	Đài Loan
25.	Tủ điện Main Switchboard	10	200 A	Việt Nam
26.	Máy hút bụi	2	1600 W	Đài Loan
27.	Dụng cụ cầm tay	200		VN, Nhật,

	(kìm, búa, touvit, mỏ lết, thước, kìm bấm cos, khóa các loại....)			USA
28.	Kìm bấm đầu coss thủy lực CPO 325	1	Nén 10 tấn / 1đầu coss 400mm ²	Đài Loan
29.	Máy hàn quang	30	2KW	Việt Nam
30.	Máy cắt cầm tay	25	1,2 Kw	Trung Quốc



LĨNH VỰC HOẠT ĐỘNG CỦA CÔNG TY

I. LĨNH VỰC TƯ VẤN THIẾT KẾ

1. Tư vấn thiết kế hệ thống báo cháy tự động: hệ thống báo cháy thường, hệ thống báo cháy địa chỉ, hệ thống báo cháy không dây, hệ thống báo ga,...
2. Tư vấn thiết kế hệ thống chữa cháy: hệ thống chữa cháy vách tường, hệ thống chữa cháy tự động Sprinkler, hệ thống chữa cháy khí, hệ thống bình bọt,...
3. Tư vấn thiết kế hệ thống cơ điện: hệ thống ĐHKH & Thông gió, hệ thống tăng áp hút khói, hệ thống máy cắt, hệ thống chiếu sáng trong nhà, hệ thống máy phát, hệ thống điện cao thế, ...



4. Tư vấn thiết kế hệ thống đèn chỉ dẫn thoát nạn: hệ thống đèn chiếu sáng Exit, hệ thống đèn chiếu sáng sự cố, hệ thống biển chỉ dẫn,...
5. Tư vấn thiết kế hệ thống chống cháy lan: hệ thống Drencher, hệ thống vách chống cháy, cửa chống cháy,...
6. Tư vấn thiết kế hệ thống chống sét.
7. Tư vấn thiết kế hệ thống cảnh báo, chống trộm.

8. Tư vấn thiết kế hệ thống điện nhẹ: hệ thống âm thanh, mạng lan, hệ thống cáp truyền hình, hệ thống âm thanh...

II. LĨNH VỰC THI CÔNG XÂY LẬP

1. Cung cấp và thi công lắp đặt báo cháy tự động: hệ thống báo cháy thường, hệ thống báo cháy địa chỉ, hệ thống báo cháy không dây, hệ thống báo ga,...

2. Cung cấp và thi công lắp đặt chữa cháy: hệ thống chữa cháy vách tường, hệ thống chữa cháy tự động Sprinkler, hệ thống chữa cháy khí, hệ thống bình bọt,...

3. Cung cấp và thi công lắp đặt hệ thống cơ điện: hệ thống ĐHKH & Thông gió, hệ thống tăng áp hút khói, hệ thống máy cắt, hệ thống chiếu sáng trong nhà, hệ thống máy phát, hệ thống điện cao thế, ...



4. Cung cấp và thi công lắp đặt hệ thống đèn chỉ dẫn thoát nạn: hệ thống đèn chiếu sáng Exit, hệ thống đèn chiếu sáng sự cố, hệ thống biển chỉ dẫn,...

5. Cung cấp và thi công lắp đặt hệ thống chống cháy lan: Hệ thống Drencher, hệ thống vách chống cháy, cửa chống cháy,...

6. Cung cấp và thi công Tòa Nhà thông minh.
7. Cung cấp và thi công xây dựng dân dụng.
8. Cung cấp và thi công các hệ thống trạm điện và đường dây truyền tải.
9. Cung cấp và thi công lắp đặt hệ thống chống sét, hệ thống chống trộm,...
10. Cung cấp và thi công hệ thống điện nặng:

Trạm Biến Áp - Tủ Bù Công Suất, ATS - Máy Phát Điện - UPS, Hệ Thống Trunking - Tray Cable - ladder Cable, Hệ Thống Tủ Điện Động Lực - Điều Khiển, Dây Điện - CB – Contactor, Máy Bơm Nước - Ống Nước.

11. Cung cấp và thi công hệ thống điện nhẹ:

Hệ Thống Hạ Tầng Viễn Thông Tòa Nhà, Hệ Thống Cáp Mạng Máy Tính, Cáp Điện Thoại, Tổng Đài Điện Thoại, Hệ Thống Truyền Hình Trung Tâm CATV, Hệ Thống Camera An Ninh CCTV, Hệ Thống Điện Thoại Gọi Cửa - Đóng mở Khóa Bằng Thẻ Từ, Hệ Thống Phát Thanh Công Cộng, Hệ Thống Kiểm Soát Xe Ra Vào, Hệ Thống Quản Lý Tòa Nhà BMS

12. Cung cấp và thi công hệ thống nhiệt – lạnh:



Hệ Thống Điều Hòa Dùng Gas Lạnh, Điều Hòa Bằng Hơi Nước Evaporative Air Cooler, Hệ Thống Điều Hòa Trung Tâm: Water Chiller, VRF, VRV.

13. Cung cấp và thi công thông Gió Trong Tòa Nhà:

Hệ Thống Quạt Thông Gió - Quạt Cấp Gió Tươi, Gió Thải, Hệ Thống Ống Gió - Miệng Gió, Tầng Áp Cầu Thang.

III. LĨNH VỰC NHẬP KHẨU – KINH DOANH – CUNG CẤP THIẾT BỊ

Quý khách có thể tìm thấy ở Vạn Xuân những sản phẩm, thiết bị ở thế hệ mới nhất với những giải pháp thông minh và lợi ích sử dụng cao nhất:

1. Thiết bị hệ thống báo cháy thường và địa chỉ của các hãng nổi tiếng trên thế giới: HOCHIKI - USA; HOCHIKI - JAPAN, NOTIFIER – USA, AMPAC – UK, NOHMI – JAPAN, GST – USA, GE – USA, SYSTEMS SENSOR – USA, HORING LIH - TAIWAN, HONG CHANG - TAIWAN, CHUNG MEI – TAIWAN, ORENA - CHINA, ESEER – ĐỨC, JOHNSON – USA.



2. Thiết bị hệ thống chữa cháy:

- Hệ thống chữa cháy tự động: Đầu phun tự động TYCO – UK, đầu phun tự động VIKING – USA, Alrm Valve TYCO – UK, Alrm Valve VIKING – USA.

- Hệ thống bình chữa cháy:
 - SMAF: loại SMAF 1.5, SMAF 3.0, SMAF 3.3, SMAF 4.0
 - MFZ1, MFZ2, MFZ3...
 - Hệ thống Bơm chữa cháy: PENTAX – ITALIA, HALLMARK – USA, ROTOT – ITALIA, SAMLSON – FRANCE, RABBIT FIRE PUMPS – JAPAN, TOHATSU FIRE PUMPS – JAPAN, SHIPAURA FIRE PUMPS.
 - Hệ thống chữa cháy khí:
 - Hệ thống chữa cháy khí FM200 KIDDE – USA
 - Hệ thống chữa cháy khí FM200 FIKE – USA
 - Hệ thống chữa cháy khí của SINGAPO
 - Hệ thống chữa cháy khí CO2 NITTAN – JAPAN
 - Hệ thống chữa cháy tự động khí CO2 NOHMI BOSAI – JAPAN
 - Hệ thống chữa cháy tự động bằng H2O dạng Spinker
 - Hệ thống chữa cháy tự động khí CO2 , Nitrogen.
 - Xe chữa cháy: Rosenbauer; Nam Young; Huyndai, Mitsubishi, Junjin CSM...
 - Thiết bị hệ thống chữa cháy khác:
 - Các loại lăng chữa cháy phun nước bọt, bột xuất xứ Trung Quốc, Malaysia, Đức
 - Các loại vòi chữa cháy áp lực cao : 8bar, 10bar, 13bar
 - Các loại trụ nước cứu hoả xuất xứ Trung Quốc, Malaysia, Đức...
 - Các loại hộp đựng vòi chữa cháy.
 - Các loại thiết bị bảo vệ như : quần áo chống cháy, mặt nạ phòng độc...
 - Các loại hoá chất chống cháy như: bọt, bột, chất lỏng nhẹ.
3. Thiết bị hệ thống cơ điện:
- Hệ thống điện nặng:

- Trạm Biến Áp - Tủ Bù Công Suất – SAMWHA; Cầu chì trung thế SAMSUNG
- ATS OSUNG - Máy Phát Điện - UPS; Thiết bị đóng cắt LS, HUYNDAI



- Hệ Thống TrunKing - Tray Cable - ladder Cable
- Hệ Thống Tủ Điện Động Lực - Điều Khiển
- Dây Điện TAYA, LS, CADIVI- CB – Contactor, Máy Bơm Nước - Ống Nước,
- Hệ thống điện nhẹ:
 - Hệ Thống Hạ Tầng Viễn Thông Tòa Nhà
 - Hệ Thống Cấp Mạng Máy Tính, Cấp Điện Thoại
 - Tổng Đài Điện Thoại
 - Hệ Thống Truyền Hình Trung Tâm CATV
 - Hệ Thống Điện Thoại Gọi Cửa - Đóng mở Khóa Bằng Thẻ Từ
 - Hệ Thống Phát Thanh Công Cộng
 - Hệ Thống Kiểm Soát Xe Ra Vào

- Hệ Thống Quản Lý Tòa Nhà BMS
 - Hệ thống nhiệt – lạnh:
- Hệ Thống Điều Hòa Dừng Gas Lạnh
- Điều Hòa Bằng Hơi Nước Evaporative Air Cooler
- Hệ Thống Điều Hòa Trung Tâm: Water Chiller, VRF, VRV
- Thông Gió Trong Tòa Nhà:
 - Hệ Thống Quạt Thông Gió - Quạt Cấp Gió Tươi
 - Gió Thải, Hệ Thống Ống Gió
 - Miệng Gió, Tầng Áp Cầu Thang,...
- Thiết bị hệ thống điều hòa:
 - Toshiba, Panasonic, Daiki, Mitsubishi – JAPAN
 - Samsung; LG – KOREA
 - Cummin, Kohler – CHINA
- Thiết bị Camera, CCTV:



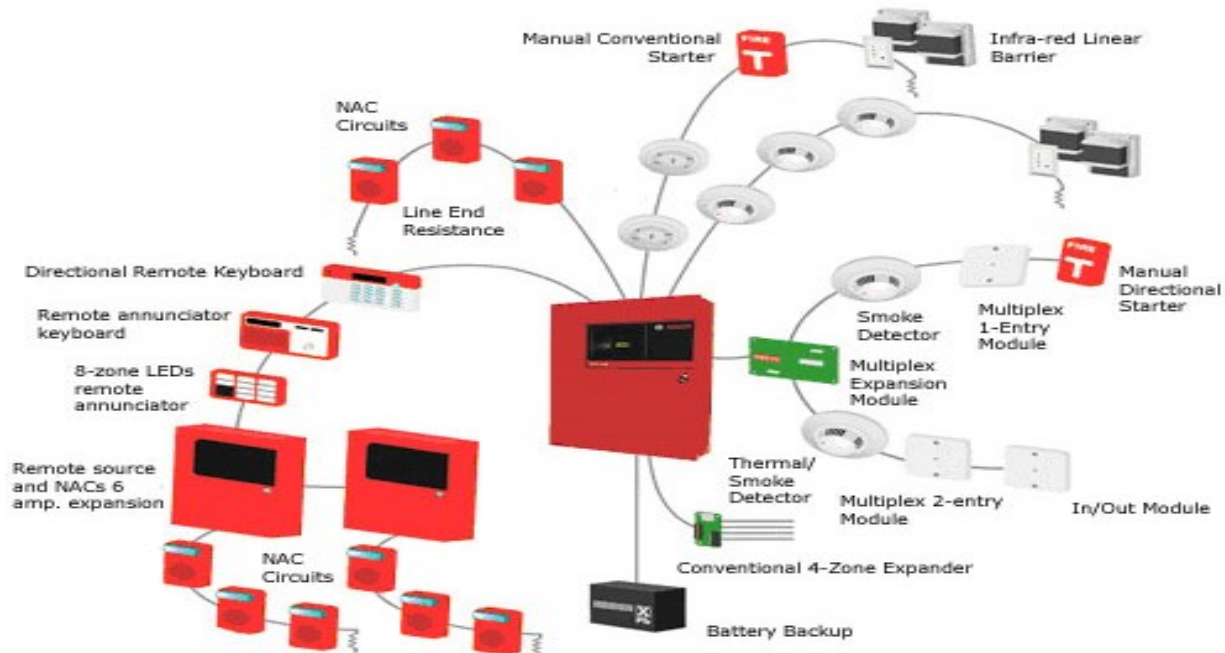
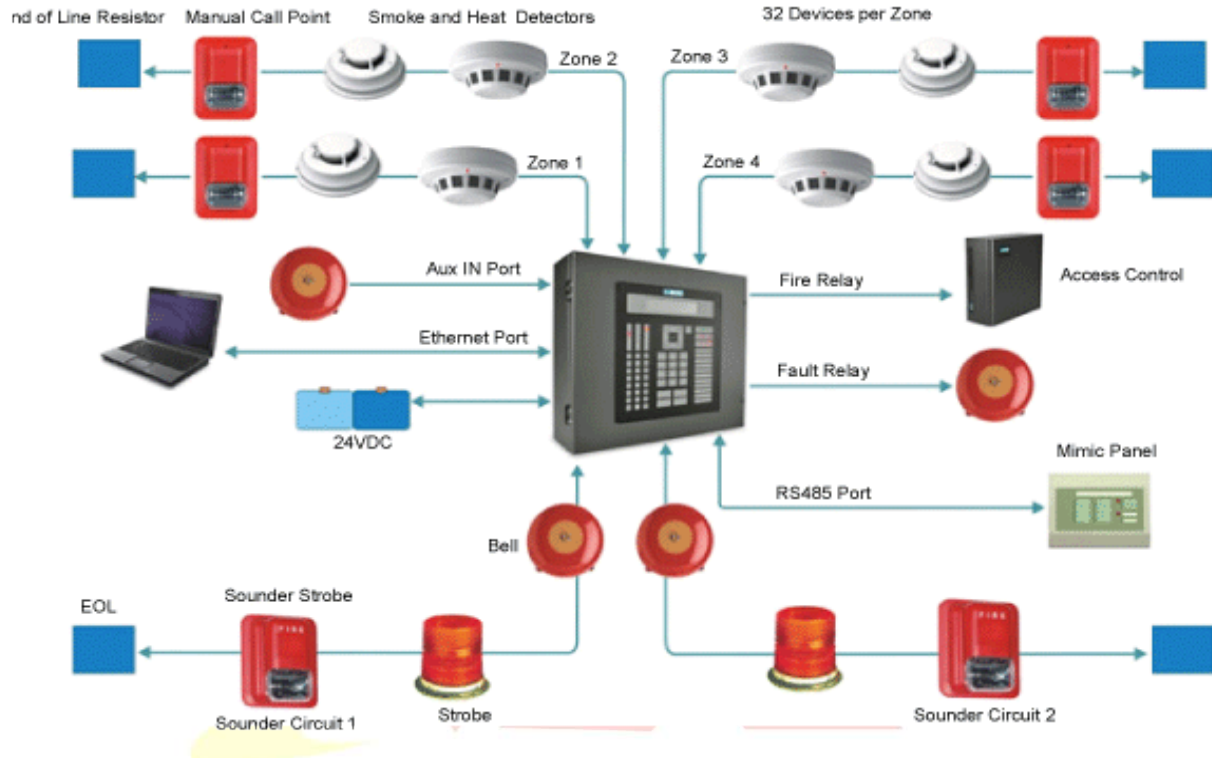
- CCTV – Systems. SAMSUNG – KOREA.
- CCTV – Systems. PANASONIX – JAPAN.

- CCTV – Systems. SANYO – JAPAN.
- CCTV – Systems. LILIN – TAIWAN.
- CCTV – Kocom - CHINA
- Viễn thông, mạng, truyền dẫn số liệu.
- Phần mềm quản lý tổng đài viễn thông: FASTSOLUTIONS;
ADVANCESYSTEMS
- Phần mềm quản lý mạng: NETWORKTOTALS;
- Call center; Firewall system, Web switch smart; Soft-switch/CTI server
- Hệ thống chuyển mạch IP tốc độ cao.

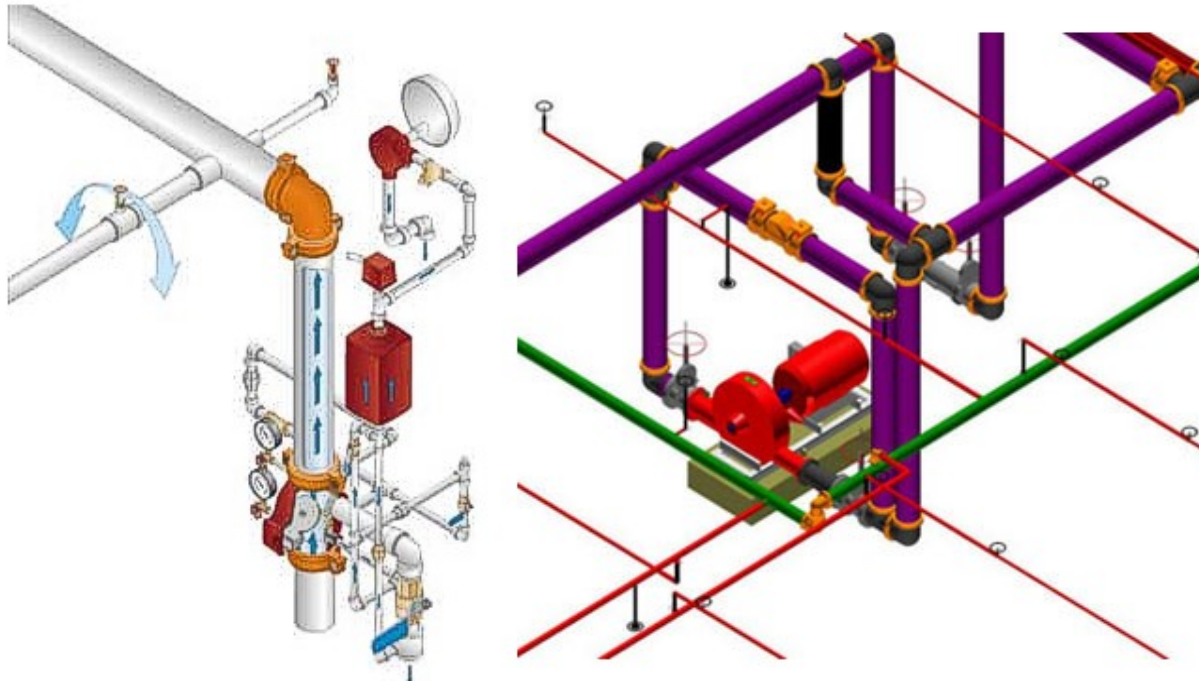


GIẢI PHÁP CÔNG NGHỆ

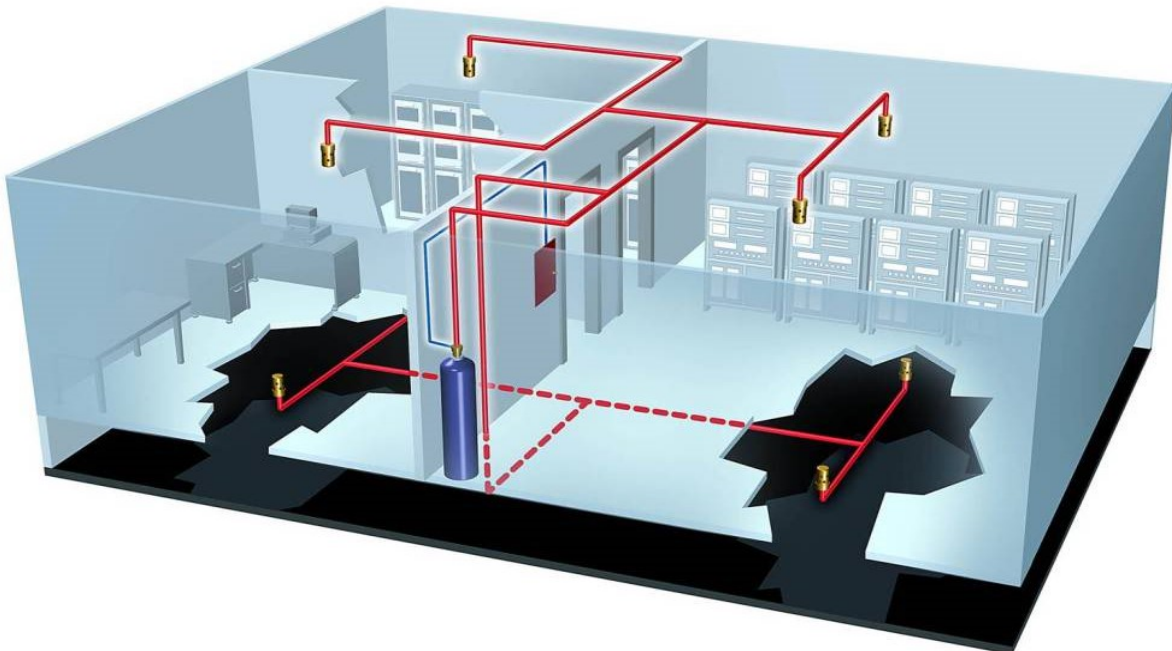
GIẢI PHÁP HỆ THỐNG BÁO CHÁY TỰ ĐỘNG



GIẢI PHÁP HỆ THỐNG CHỮA CHÁY TỰ ĐỘNG SPRINKLER



GIẢI PHÁP HỆ THỐNG CHỮA CHÁY FM200



XE CHỮA CHÁY VÀ XE THANG CỨU HỘ



52M



46M



32M

CÁC ĐỐI TÁC CUNG CẤP NƯỚC NGOÀI

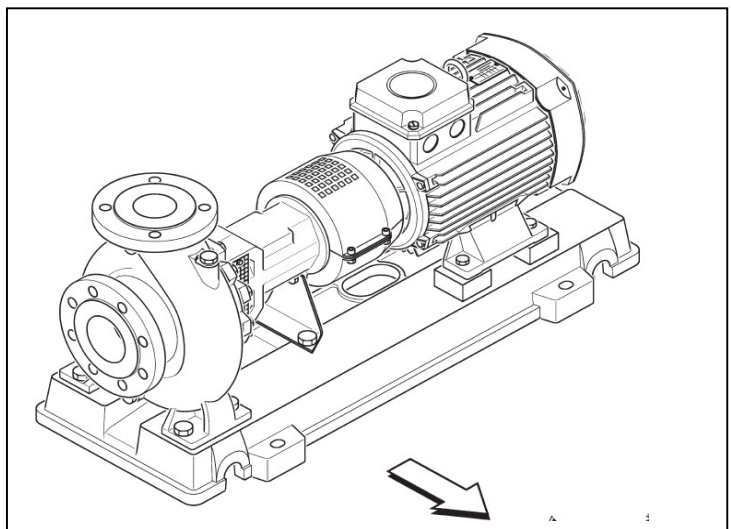
1./ THIẾT BỊ HỆ THỐNG BÁO CHÁY TỰ ĐỘNG



2./ THIẾT BỊ HỆ THỐNG CHỮA CHÁY



3./ MỘT SỐ THIẾT BỊ HỆ THỐNG PHÒNG CHÁY CHỮA CHÁY KHÁC



4./ MỘT SỐ THIẾT BỊ HỆ THỐNG CƠ ĐIỆN

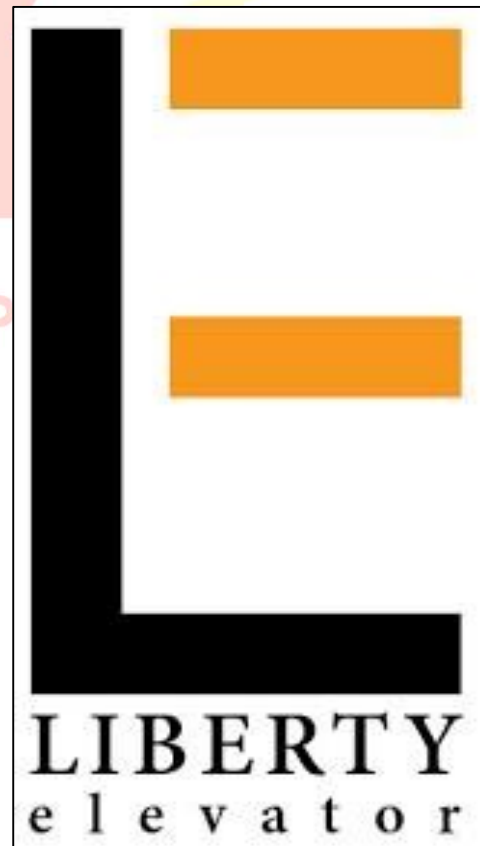
ThyssenKrupp



TOSHIBA
Leading Innovation >>>



OTIS

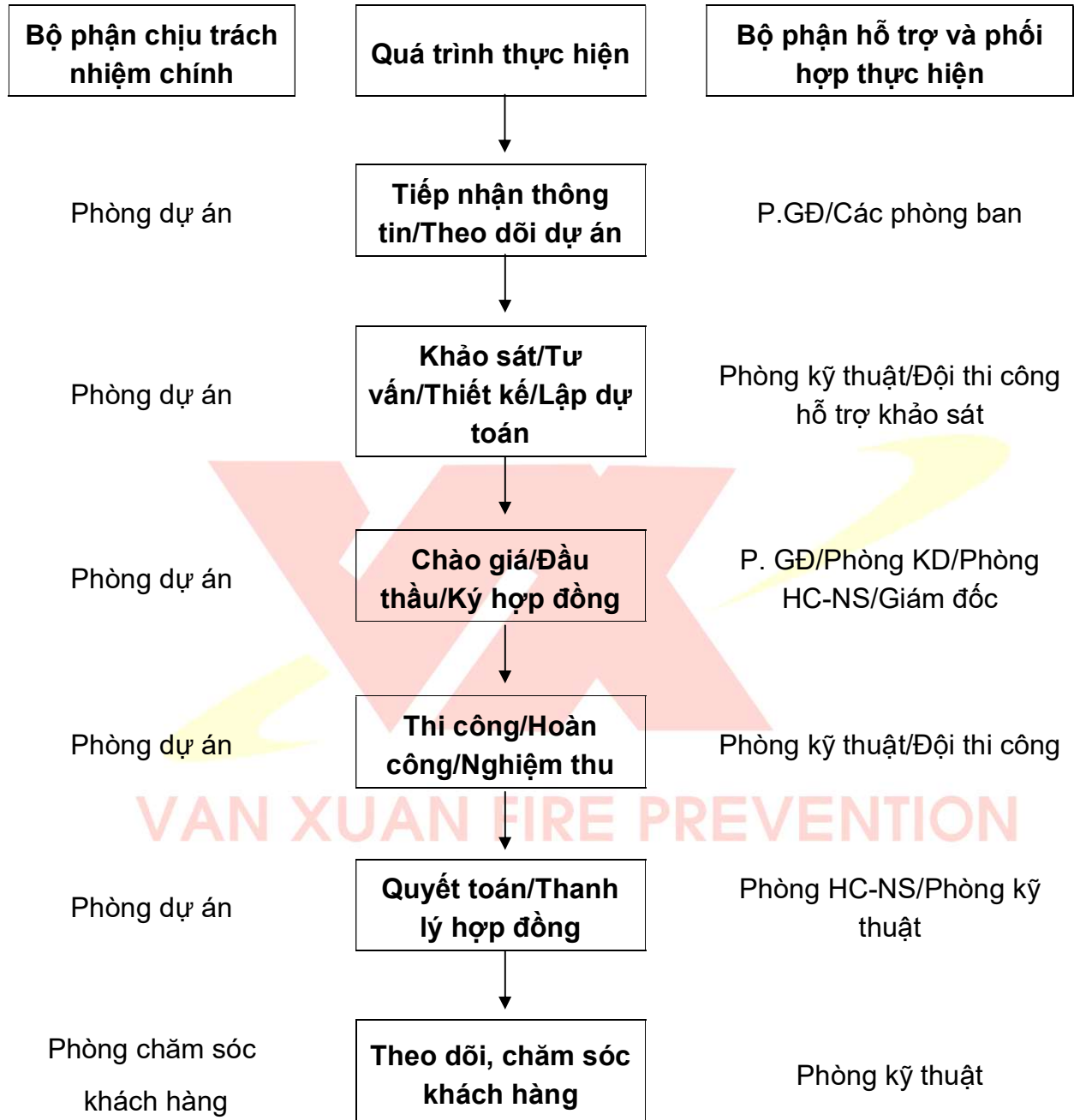


ĐỐI TÁC - KHÁCH HÀNG

CÔNG TY TNHH PCCC VẠN XUÂN luôn đặt **CHẤT LƯỢNG – AN TOÀN – TIẾN ĐỘ** của các công trình là mục tiêu cao nhất. Điều đó được khẳng định bằng sự an toàn của các công trình mà chúng tôi cung cấp dịch vụ, giúp khách hàng hoàn toàn tin tưởng tập trung vào các hoạt động sản xuất, kinh doanh, gia tăng các giá trị doanh nghiệp. Công ty TNHH PCCC Vạn Xuân là đối tác tin cậy của các tập đoàn, công ty xây dựng trên cả nước:



QUY TRÌNH THỰC HIỆN VÀ QUẢN LÝ DỰ ÁN



QUY TRÌNH BẢO HÀNH, BẢO TRÌ



*** Điều kiện bảo hành**

- Công ty TNHH PCCC Vạn Xuân chịu trách nhiệm bảo hành, sửa chữa miễn phí toàn bộ thiết bị Công ty cung cấp, lắp đặt trong suốt thời gian bảo hành.

- Trong trường hợp hỏng hóc phát sinh do những nguyên nhân khách quan như: thiên tai, bão lụt, chiến tranh, vận hành không đúng kỹ thuật, điện áp không ổn định... sẽ không được Công ty bảo hành.
- Các vấn đề triển khai, lắp đặt, vận hành thiết bị cũng như việc tiến hành đào tạo, chuyển giao công nghệ sau khi bán hàng đều được Vạn Xuân tiến hành một cách nghiêm túc, ngày càng dành được sự tín nhiệm của khách hàng.

*** Bảo dưỡng, bảo trì:**

- Với trình độ công nghệ cao, với nhiều kinh nghiệm bảo hành và bảo trì các thiết bị điện tử, tin học, công nghệ, các chuyên gia của chúng tôi có thể giúp khách hàng quản trị hiệu quả hệ thống, hỗ trợ kỹ thuật, tư vấn giới thiệu và cập nhật các thông tin và công nghệ mới nhất cho khách hàng;
- Thực hiện công tác bảo dưỡng, bảo trì thiết bị định kỳ theo yêu cầu của khách hàng;
- Đáp ứng cung cấp, thay thế các linh kiện sau thời gian bảo hành.

Bao gồm:

- Kiểm tra độ an toàn, tình trạng hoạt động của thiết bị tại thời điểm hiện tại
- Thông báo tình trạng cụ thể cho khách hàng khi cần thay thế, sửa chữa thiết bị
- Cảnh báo sớm các nguy cơ tiềm ẩn làm ảnh hưởng tới độ an toàn của hệ thống giúp cho hoạt động nghiệp vụ của khách hàng đạt hiệu quả cao nhất và hệ thống có độ tin cậy cao nhất.
- Tiến hành sửa chữa, thay thế thiết bị khi được sự chấp thuận từ phía khách hàng.
- Vệ sinh toàn bộ hệ thống
- Lập biên bản bảo trì sau khi thực hiện hoàn tất công việc.

Vạn Xuân cung cấp các dịch vụ sau Dự án:

- Trợ giúp kỹ thuật từ xa và tại chân công trình;
- Việc huấn luyện đào tạo và chuyển giao công nghệ;
- Cung cấp dịch vụ bảo hành kỹ thuật lâu dài trong mọi thời điểm mà khách hàng không phải chi phí khác.

CAM KẾT & TRIỂN VỌNG

- Vạn Xuân có quan hệ chặt chẽ với nhiều cơ quan đầu ngành, viện nghiên cứu, các trường Đại học trong nước và thế giới nhằm hợp tác, đưa ra các Giải pháp thông minh công nghệ hữu ích, hiệu quả, kinh tế và khả thi cho Quý khách hàng để tối đa hoá chi phí, cơ hội mà Quý khách hàng lựa chọn.
- Vạn Xuân hy vọng với đội ngũ cán bộ quản lý và kỹ thuật giỏi, năng động, được đào tạo kỹ càng và kinh nghiệm thực tế tích lũy là lợi thế giúp Công ty phục vụ Quý khách hàng tốt nhất và hiệu quả nhất. Đặc biệt với sự hỗ trợ về kỹ thuật của các nhà sản xuất sẽ cung cấp cho quý khách hàng các dịch vụ hoàn hảo.
- Vạn Xuân mong muốn Quý khách hàng nghĩ đến sự an toàn và bình yên cho Bạn và Cộng đồng.

Thưa quý khách với những lĩnh vực hoạt động và những kinh nghiệm, năng lực của chúng tôi sẽ giúp cho quý khách những giải pháp thông minh, hữu ích.

Rất mong nhận được sự hợp tác của quý khách hàng.

Trân trọng cảm ơn !

VAN XUAN FIRE PREVENTION

HÌNH ẢNH MỘT SỐ CÔNG TRÌNH TIÊU BIỂU



CÔNG TRÌNH: TÒA NHÀ VĂN PHÒNG THĂNG LONG



CÔNG TRÌNH: CÔNG VIÊN HÒA BÌNH



DỰ ÁN: NHÀ Ở HỌC SINH, SINH VIÊN – MỸ ĐÌNH II (ĐƠN NGUYỄN I&II)



CÔNG TRÌNH: TRUNG TÂM TƯ BỒ, PHỤC CHẾ TÀI LIỆU LƯU TRỮ



DỰ ÁN: TRUNG TÂM THƯƠNG MẠI CHỢ MƠ



DỰ ÁN: ĐẦU TƯ XÂY DỰNG NHÀ QUỐC HỘI – VIỆT NAM



CÔNG TRÌNH: KHÁCH SẠN PRESTIGE



CÔNG TRÌNH: XÂY DỰNG, MỞ RỘNG TRUNG TÂM Y TẾ DỰ PHÒNG HÀ NỘI



CÔNG TRÌNH: TRUNG TÂM THƯƠNG MẠI VĂN PHÒNG VCCI



DỰ ÁN: NHÀ CHUNG CƯ CAO TẦNG VĨNH HOÀNG (CTI.1-1A VÀ CTI.1-1B)



CÔNG TRÌNH: BỆNH VIỆN 354/TCHC



CÔNG TRÌNH: ĐẦU TƯ XÂY DỰNG BỆNH VIỆN ĐÔNG ANH



CÔNG TRÌNH: KHU NHÀ Ở CHO CÔNG NHÂN KIM CHUNG - ĐÔNG ANH



CÔNG TRÌNH: KHU NHÀ Ở CAO CẤP SKYLIGHT



CÔNG TRÌNH: BỆNH VIỆN XANH PÔN - NHÀ KHOA NHI



CÔNG TRÌNH: BỆNH VIỆN PHỤ SẢN HÀ NỘI GIAI ĐOẠN II



CÔNG TRÌNH: BỆNH VIỆN THANH NHÀN GIAI ĐOẠN II

TRUNG TÂM CÔNG NGHỆ THÔNG TIN THÀNH PHỐ HÀ NỘI



CÔNG TRÌNH: TRUNG TÂM CÔNG NGHỆ THÔNG TIN



CÔNG TRÌNH: TỔ HỢP SIÊU THỊ, VĂN PHÒNG VÀ CĂN HỘ 139 CẦU GIẤY



CÔNG TRÌNH: NHÀ HÁT TỈNH VĨNH PHÚC



CÔNG TRÌNH: KHU ĐÔ THỊ THÀNH PHỐ GIAO LƯU



DỰ ÁN: THÁP D1-36 TẦNG, THÁP C-36 TẦNG GOLDEN SILK, KIM VĂN, KIM LŨ



DỰ ÁN: BERRIVER LONG BIÊN – TÒA NO3



DỰ ÁN: TRƯỜNG ĐẠI HỌC FPT – KHU CÔNG NGHỆ CAO LẮNG HÒA LẠC



DỰ ÁN: TÒA NHÀ AZ SKY ĐỊNH CÔNG



DỰ ÁN: TÒA NHÀ HONGKONG TOWER – 243A ĐÊ LA THÀNH



DỰ ÁN: TÒA NHÀ TỔ HỢP 55 LÊ ĐẠI HÀNH – HÀ NỘI



DỰ ÁN: TOÀ NHÀ 8B LÊ TRỰC – HÀ NỘI



DỰ ÁN: TRUNG TÂM TRUYỀN HÌNH THÔNG TẤN XÃ



DỰ ÁN: TOÀ NHÀ 35 TẦNG TỨ KỲ – HÀ NỘI



DỰ ÁN: TOÀ NHÀ D25* CẦU GIẤY – SKY PARK RESIDENCE



DỰ ÁN: TOÀ CHUNG CƯ 97-99 LẮNG HẠ



Dự án: Tòa B Kim Văn Kim Lũ (Golden Silk)
Địa điểm: Nằm trên lô đất CT2 thuộc khu đô thị Kim Văn Kim Lũ

DỰ ÁN: TOÀ B KIM VĂN KIM LŨ



DỰ ÁN: CHUNG CƯ CTI.1A+ CTI.1B XUÂN LA, TÂY HỒ, HÀ NỘI



DỰ ÁN: ROMAN PALAZA



**DỰ ÁN: CHUNG CƯ BOHEMIA RESIDENCE - SỐ 25 NGUYỄN HUY TƯỜNG, THANH
XUÂN, HÀ NỘI**

DANH SÁCH CÁC HỢP ĐỒNG CÔNG TY THỰC HIỆN

TT	Tên hợp đồng	Thời gian ký HĐ	Giá trị HĐ (đồng)	Đối tác
I	HỢP ĐỒNG TƯ VẤN THIẾT KẾ			
1.	Khảo sát, lập báo cáo khảo sát, lập thiết kế kỹ thuật thi công và dự toán công trình, hạng mục Hệ thống báo cháy	4/10/2008	80.000.000	Viễn thông Thái Bình
2.	Tư vấn thiết kế hệ thống PCCC “Nhà máy mổ và chế biến thịt gà”	20/7/2008	20.000.000	Công ty CP Phúc Th
3.	Lập hồ sơ thiết kế bản vẽ thi công và dự toán hạng mục Hệ thống PCCC Trường TC công nghệ và kinh tế Hà Nội	18/9/2008	23.532.000	Trường trung cấp công nghệ và kinh tế Hà Nội
4.	HĐ tư vấn TK hệ thống PCCC “Nhà B06 mở rộng Khu đô thị Nam Thăng Long”	05/8/2009	88.893.000	Công ty TNHH Haskoning Việt Nam
5.	Khảo sát, thiết kế cải tạo HT báo cháy, chữa cháy công trình Nhà làm việc Chính phủ và lập dự toán bảo dưỡng, bảo trì HT PCCC Nhà làm việc 6 tầng, Nhà để xe ô tô VPCP	18/8/2009	36.254.000	Văn phòng chính phủ
6.	HĐ tư vấn TK hệ thống PCCC “Nhà B04 và B10 mở rộng Khu đô thị Nam Thăng Long”	22/9/2009	96.000.000	Công ty TNHH Haskoning Việt Nam
7.	Khảo sát, lập hồ sơ thiết kế HT PCCC Công ty Yang Min Enterprise	18/12/2009	30.600.000	Công ty TNHH MTV Yang Min Enterprise (Việt Nam)
8.	Tư vấn thiết kế hệ thống PCCC “Công trình Tòa nhà văn phòng Thăng Long”	2/10/2009	350.000.000	Công ty Cổ phần đầu tư tài chính Thăng Long

9.	Lập hồ sơ thiết kế và cung cấp thiết bị và lắp đặt hệ thống PCCC công trình Xây dựng Kho C thuộc cty CP XNK máy và phụ tùng tại Đức Giang, Long Biên, HN	17/1/2011	110.000.000	Công ty CP Cơ khí - Xây lắp - Thương mại Minh Cường
10.	Thiết kế bản vẽ thi công, lập dự toán hệ thống PCCC ngoài nhà cho dự án Hạ tầng kỹ thuật khu đô thị mới Kim Văn - Kim Lũ, Hoàng Mai, Hà Nội	6/2/2011	104.000.000	Công ty cổ phần xây dựng số 2 - Vinaconex
11.	Lập hồ sơ thiết kế hệ thống PCCC cho công trình Tòa án nhân dân huyện Đông Anh	18/2/2011	8.250.000	Tòa án nhân dân huyện Đông Anh
12.	Tư vấn thiết kế hệ thống PCCC “Đầu tư nâng cấp bệnh viện Thanh Nhàn”	6/8/2012	260.000.000	Tổng công ty tư vấn xây dựng Việt Nam
13.	Lập hồ sơ thiết kế phòng cháy chữa cháy, thực hiện thủ tục cấp giấy thẩm duyệt công trình "Trường BVIS"	15/10/2012	237.500.000	Công ty CP đầu tư và phát triển địa ốc thành phố hoàng gia
14.	Tư vấn thiết kế hệ thống PCCC “Xưởng sản xuất Urethan – Quang Minh”	15/5/2013	135.000.000	Công ty TNHH MTV Xây dựng Sinh Thái
15.	Tư vấn thiết kế hệ thống PCCC “Tổ hợp Gara ngầm, thương mại dịch vụ và căn hộ để bán”	6/3/2013	420.000.000	Công ty Cổ phần tư vấn thiết kế Đầu tư và xây dựng SDN
16.	Tư vấn xin nghiệm thu toàn bộ hệ thống PCCC dự án Nhà máy bột giấy và giấy An Hòa	16/12/2013	150.000.000	Công ty cổ phần giấy An Hòa
17.	Tư vấn lập đề cương, dự toán chi tiết và hồ sơ thiết kế PCCC CT hệ thống hạ tầng phòng máy chủ NHNN- CN tỉnh Lai Châu	12/06/2015	19.218.595	NHNN - CN tỉnh Lai Châu
18.	Lập báo cáo kinh tế - kỹ thuật	05/05/2015	9.913.139	BQL dự án quy hoạch xây

	cải tạo hệ thống PCCC CT trụ sở làm việc Sở quy hoạch - kiến trúc			dựng - Sở quy hoạch - kiến trúc Hà Nội
19.	Khảo sát đánh giá hiện trạng, lập báo cáo kinh tế kỹ thuật CT Trụ sở cơ quan Bộ giáo dục và đào tạo	2/6/2016	23.464.000	Bộ giáo dục và đào tạo
20.	Tư vấn lập thiết kế bản vẽ thi công và dự toán, cung cấp dịch vụ thẩm duyệt và PCCC CT đầu tư xây dựng tháp ICC Tower	14/10/2015	220.000.000	Công ty cổ phần tư vấn đầu tư dự án quốc tế
II HỢP ĐỒNG CUNG CẤP VÀ THI CÔNG LẮP ĐẶT HỆ THỐNG PCCC				
1.	Kiểm tra, bảo dưỡng, sửa chữa, hiệu chỉnh HT báo cháy tự động Nhà khám đa khoa 11 tầng BV Thanh Nhân	6/3/2008	26.620.000	Bệnh viện Thanh Nhân
2.	Bảo trì, bảo dưỡng HT báo cháy tự động và hệ thống chống đột nhập - NH NN và PTNT Đông Hà Nội	19/6/2008	65.280.000	NH NN và PTNT Đông Hà Nội
3.	Thi công, lắp đặt hệ thống PCC “Nhà hộ sinh Hai Bà Trưng”	12/4/2008	506.819.000	Công ty cổ phần Vinaconex 6
4.	Bảo trì, bảo dưỡng HT PCCC, Công trình Nhà hát múa rối Thăng Long	14/4/2008	141.510.000	Nhà hát múa rối Thăng Long
5.	Sửa chữa, thay thế thiết bị báo cháy tự động nhà làm việc 6 tầng Văn phòng chính phủ	8/10/2008	31.172.000	Xí nghiệp PCCC - Công ty Thăng Long - Bộ Công An
6.	Mua bán, lắp đặt thiết bị PCCC công trình Trung tâm chăm sóc sức khỏe sinh sản Hai Bà Trưng	20/11/2008	458.013.000	Công ty CP đầu tư bất động sản Hà Nội
7.	Cung cấp và lắp đặt hệ thống PCCC “Công trình bệnh viện	10/11/2008	520.000.000	Bệnh viện phụ sản Hà Nội

	Phụ sản Hà Nội”			
8.	Thi công xây dựng và lắp đặt hệ thống PCCC dự án Cải tạo trụ sở ban bảo vệ CSSK cán bộ thành phố Hà Nội	12/12/2008	264.196.900	Công ty TNHH phát triển công nghệ BTK
9.	Thi công xây dựng và lắp đặt hệ thống PCCC Nhà tang lễ Long Biên	22/12/2008	169.565.000	Công ty TNHH phát triển công nghệ BTK
10.	Sửa chữa, bảo trì, bảo dưỡng hệ thống báo cháy tự động và di chuyển tủ trung tâm báo cháy của tòa nhà số 83 Trần Phú-HĐ-HN	25/12/2008	21.345.000	Trung tâm viễn thông di động điện lực
11.	Cung cấp và lắp đặt hệ thống PCCC thuộc công trình Xây dựng trường ĐH Thành Tây	9/01/2009	932.082.000	Trường ĐH Thành Tây
12.	Cung cấp và lắp đặt hệ thống PCCC công trình Xây dựng mở rộng TT y tế dự phòng Hà Nội	10/5/2009	2.497.757.064	Công ty CP Constrexim Đông Đô
13.	Cung cấp và lắp đặt hệ thống PCCC công trình Rạp công nhân	20/11/2009	1.220.000.000	Công ty CP KD PT Nhà và đô thị Hà Nội
14.	Kiểm tra, sửa chữa, bảo dưỡng, lắp đặt và thay thế thiết bị hệ thống báo cháy tự động của MFC & kho Bala-Hà Đông - Hà Nội	1/12/2009	62.622.000	Trung tâm viễn thông di động điện lực
15.	Sửa chữa, bảo dưỡng hệ thống báo cháy tự động của Nhà khám sức khỏe cán bộ thành phố Hà Nội	3/12/2009	16.350.000	Bệnh viện đa khoa Xanh Pôn
16.	Cung cấp và lắp đặt hệ thống PCCC công trình Cải tạo trung tâm thương mại văn phòng số 193 Bà Triệu	3/1/2010	198.000.000	Công ty TNHH xây dựng đầu tư và phát triển đô thị
17.	Cung cấp và lắp đặt hệ thống PCCC và camera giám sát	5/01/2010	21.620.000.000	Công ty CP đầu tư và xây

	công trình Khách sạn Paradise			dựng 3 TC
18.	Cung cấp và lắp đặt hệ thống PCCC cho công trình Khu điều trị nội trú BV lao phổi	5/01/2010	1.098.733.000	Xí nghiệp PCCC - Công ty Thăng Long
19.	Cung cấp và lắp đặt hệ thống PCCC công trình Công viên Hòa Bình	8/01/2010	491.577.000	Xí nghiệp xây dựng số 5 - CN Tổng công ty đầu tư phát triển hạ tầng đô thị (UDIC)
20.	Cung cấp và lắp đặt hệ thống PCCC, hệ thống điện chiếu sáng, hệ thống chống sét, công trình Leakless Việt Nam	24/3/2010	370.000.000	Công ty CP tư vấn TK xây dựng và công nghiệp DCD
21.	Cung cấp và lắp đặt hệ thống PCCC thuộc công trình Cải tạo trung tâm thương mại văn phòng 193 Bà Triệu, Hà Nội	28/3/2010	1.220.240.000	Công ty TNHH xây dựng đầu tư và phát triển đô thị
22.	Cung cấp thiết bị và lắp đặt hệ thống PCCC công trình Chợ Đông Xuân, Sóc Sơn, Hà Nội	10/4/2010	114.755.000	Công ty CP xây dựng thương mại Hải Thành
23.	Cung cấp và lắp đặt 02 Tủ trung tâm báo cháy tự động 64 kênh tại Nhà thường trực Công ty VAECO	11/4/2010	209.400.000	Công ty TNHH kỹ thuật máy bay (A76)
24.	Cung cấp và lắp đặt hoàn chỉnh hệ thống PCCC tầng 4,5,6 thuộc Trung tâm thương mại và văn phòng 193 Bà Triệu	15/4/2010	254.592.000	Công ty TNHH xây dựng đầu tư và phát triển đô thị
25.	Cung cấp và lắp đặt hệ thống PCCC công trình Rạp Đại Nam	25/5/2010	1.302.000.000	Chi nhánh công ty cổ phần đầu tư và xây dựng số 4 - Xí nghiệp xây dựng số 3
26.	Cung cấp và lắp đặt hệ thống PCCC “Công trình Toà nhà văn phòng Thăng Long”	8/6/2010	18.962.886.000	Công ty Cổ phần đầu tư tài chính Thăng Long

27.	Cung cấp trang thiết bị kỹ thuật an toàn và PCCN	22/6/2010	263.615.800	Công ty TNHH kỹ thuật máy bay (A76)
28.	Mua sắm, lắp đặt thiết bị PCCC cho công trình Cải tạo, sửa chữa Nhà văn hóa quận Hai Bà Trưng	22/6/2010	504.484.000	Ban quản lý dự án quận Hai Bà Trưng
29.	Cung cấp và lắp đặt hệ thống PCCC nhà hầm để xe cho dự án Công viên Hòa Bình	16/7/2010	1.487.811.000	Xí nghiệp xây dựng số 4 - CN Tổng công ty đầu tư phát triển hạ tầng đô thị (UDIC)
30.	Cung cấp và lắp đặt hệ thống PCCC công trình Nhà sản xuất và làm việc xí nghiệp in số 2 và số 3	16/8/2010	346.757.000	Công ty TNHH một thành viên nhà xuất bản tài nguyên - môi trường và bản đồ Việt Nam
31.	Thi công gói thầu số 4: Hệ thống PCCC công trình Nhà làm việc tạm Cty TNHH kỹ thuật máy bay	30/8/2010	350.000.000	Công ty TNHH kỹ thuật máy bay (A76)
32.	Cung cấp và lắp đặt công cụ, dụng cụ, thiết bị PCCC	24/9/2010	443.223.000	Công ty TNHH kỹ thuật máy bay (A76)
33.	Cung cấp và lắp đặt hệ thống PCCC thuộc công trình nhà ở học sinh sinh viên (Đơn nguyên I)	4/2011	2.956.204.000	Công ty thương mại và đầu tư xây dựng Hà Nội
34.	Cung cấp và lắp đặt hệ thống PCCC thuộc công trình nhà ở học sinh sinh viên (Đơn nguyên II)	01/2011	4.043.311.000	Công ty CP đầu tư Bất động sản Hà Nội
35.	Cung cấp vật tư, thiết bị, tổ chức thi công hệ thống phòng cháy chữa cháy cho công trình “Trung tâm tu bổ và phục chế tài liệu lưu trữ”	27/10/2011	3.448.234.406	Công ty CP cơ điện dầu khí Việt Nam
36.	Cung cấp và lắp đặt hệ thống PCCC thuộc Trung Tâm Thương mại Chợ Mơ	11/2011	39.169.694.000	Công ty cổ phần phát triển thương mại Vinaconex
37.	Cung cấp và lắp đặt hệ thống	02/2012	12.523.411.000	Chi nhánh Hà Tây Công ty

	PCCC thuộc chung cư cao tầng CT8			cổ phần Tập đoàn Nam Cường Hà Nội
38.	Thi công hệ thống chữa cháy và báo cháy công trình Nhà Quốc Hội	3/2012	104.164.597.000	Tập đoàn Sông Đà
39.	Cung cấp, lắp đặt thiết bị PCCC công trình Trung tâm thương mại văn phòng (Tòa tháp VCCI)	9/2012	18.648.667.000	Công ty TNHH Saturn
40.	Cung cấp lắp đặt thiết bị PCCC Bệnh viện 354/TCHC	10/2012	8.490.947.000	Bệnh viện 354/TCHC
41.	Cung cấp, lắp đặt thiết bị PCCC công trình nâng cấp bệnh viện Đông Anh	12/2012	8.964.672.000	Ban quản lý dự án Sở y tế
42.	Cung cấp, lắp đặt thiết bị PCCC công trình “Cải tạo Trụ sở làm việc Văn Phòng Chính Phủ”	25/4/2013	1.802.697.000	Tổng công ty 36 – Bộ Quốc Phòng
43.	Cung cấp và lắp đặt hệ thống PCCC công trình: Nhà xưởng sản xuất New workshop vikomed	6/2013	982.578.000	Công ty liên doanh y học Việt Hàn (Vikomed)
44.	Cung cấp và lắp đặt hệ thống PCCC công trình: Nitori Furniture Viet Nam Epe	5/2013	2.978.369.000	Công ty TNHH MTV Xây dựng Sinh Thái
45.	Cung cấp Thiết bị và thi công hạng mục hệ thống PCCC Trung tâm đào tạo Công nghệ thông tin và Truyền thông Thành phố Hà Nội – Giai đoạn 2	1/8/2013	5.616.792.000	Công ty CP đầu tư và phát triển xây dựng 1 Hà Nội
46.	Cung cấp, lắp đặt thiết bị PCCC công trình Nâng cấp bệnh viện Thanh Nhàn – giai đoạn 2	6/8/2013	7.283.690.566	BQLDA Sở Y tế Hà Nội
47.	Cung cấp, lắp đặt thiết bị PCCC công trình Xây dựng			

	nhà khám và điều trị 9 tầng. Dự án: Đầu tư nâng cấp Bệnh viện Phụ sản Hà Nội - Giai đoạn II.	05/09/2013	7.007.326.000	BQLDA Sở Y tế Hà Nội
48.	Cung cấp lắp đặt hệ thống tăng áp cầu thang và hút khói hành lang Nhà chung cư cao tầng CT 1-1.1-1A	10/09/2013	2.332.607.000	Công ty CP Đầu tư XD PT nhà số 7 Hà Nội
49.	Cung cấp lắp đặt hệ thống tăng áp cầu thang và hút khói hành lang Nhà chung cư cao tầng CT 1-1.1-1B	10/09/2013	5.487.575.000	Công ty CP Đầu tư XD PT nhà số 7 Hà Nội
50.	Cung cấp lắp đặt, hệ thống PCCC Công trình Tổ hợp Siêu thị, văn phòng và căn hộ - 139 Cầu Giấy	30/10/2013	8.500.000.000	Công ty Cổ phần Thương Mại Cầu Giấy
51.	Nhà Chung cư cao tầng CT2B Xuân La	07/01/2014	14.684.664.000	Công ty cổ phần đầu tư xây dựng phát triển nhà số 7 Hà Nội
52.	Mua sắm lắp đặt hệ thống PCCC thuộc dự án ĐTXD công trình Nhà hát tỉnh Vĩnh Phúc	23/03/2014	6.314.309.889	Ban quản lý ĐTXD công trình tỉnh Vĩnh Phúc
53.	HĐ thi công xây dựng số: 33/2014/HĐ-XD Cung cấp vật tư, thiết bị và thi công lắp đặt hệ thống PCCC thuộc dự án Thành phần khu nhà ở cao tầng CT2 - KĐT Thành phố giao lưu	23/12/2014	74.922.135.000	Công ty cổ phần ngôi sao An Bình
54.	Thi công xây lắp dự án Cải tạo, thay ống nước PCCC hồng của trung tâm VNP1, tại Mỹ Đình, Hà Nội	12/01/2015	301.571.316	Trung tâm dịch vụ viễn thông khu vực I (VNP1)
55.	Cung cấp và lắp đặt hệ thống hút khói hành lang, điều áp buồng thang, thang máy từ tầng 1 đến tầng mái dự án "Nhà ở chung cư cao tầng N3	15/01/2015	8.667.244.000	Công ty CP đầu tư xây dựng phát triển nhà số 7 Hà Nội

	Nguyễn Công Trứ"			
56.	Cung cấp trang thiết bị PCCC năm 2015	10/02/2015	1.253.967.550	Công ty cổ phần phân bón dầu khí Cà Mau (PVCFC)
57.	Cung cấp và lắp đặt hệ thống PCCC - Công trình Tòa nhà D1-36 tầng, KĐT Kim Văn, Kim Lũ - Đại Kim, Hoàng Mai, Hà Nội	26/03/2015	11.602.336.000	Công ty cổ phần xây dựng số 2 (Vinaconex 2)
58.	Cung cấp và lắp đặt hệ thống thông gió tầng hầm, phân chung - Công trình Tòa nhà D1-36 tầng, KĐT Kim Văn, Kim Lũ - Đại Kim, Hoàng Mai, Hà Nội	26/03/2015	5.579.810.000	Công ty cổ phần xây dựng số 2 (Vinaconex 2)
59.	Cung cấp và lắp đặt Hệ thống tăng áp hút khói dự án Xây dựng nhà tái định cư phục vụ nhu cầu di dân GPMB tại Thượng Thanh, Long Biên, HN	30/3/2015	3.344.004.558	Ban quản lý dự án quận Long Biên
60.	Cung cấp và lắp đặt hệ thống báo cháy, chữa cháy thuộc dự án Nhà ở chung cư cao tầng N3 Nguyễn Công Trứ	16/4/2015	11.632.318.000	Công ty CP đầu tư xây dựng phát triển nhà số 7 Hà Nội
61.	Cung cấp và lắp đặt hệ thống PCCC công trình Trung tâm thông tin TTXVN tại Hà Nội	8/4/2015	334.090.000	Văn phòng Thông tấn xã Việt Nam
62.	Cung cấp lắp đặt hệ thống PCCC Nhà hiệu bộ, Nhà giảng đường - Nhà ký túc xá 1,2,5,6 dự án Trường ĐH FPT, khu CNC Láng Hòa Lạc	6/5/2015	6.275.125.000	Trường ĐH FPT
63.	Cung cấp và lắp đặt hệ thống thông gió tầng hầm phân chung - Công trình tòa D1 - 36 tầng	06/7/2015	8.200.855.000	Công ty cổ phần xây dựng số 2 - Vinaconex 2
64.	Cung cấp dây điện Xoắn, chống nhiễu	6/7/2015	102.424.080	Công ty CP kiến trúc xây dựng và công nghiệp Hà Nội

65.	Cung cấp và lắp đặt hệ thống tăng áp và hút khói hành lang từ tầng 1 đến tầng mái CT Khu nhà ở Vĩnh Hoàng-CTI.2	15/7/2015	7.610.386.000	Công ty CP đầu tư xây dựng phát triển nhà số 7 Hà Nội
66.	Cung cấp và lắp đặt hệ thống PCCC CT Khu nhà ở Vĩnh Hoàng - CTI.2	16/7/2015	5.917.837.000	Công ty CP đầu tư xây dựng phát triển nhà số 7 Hà Nội
67.	Cung cấp và lắp đặt hệ thống PCCC cho CT TTTM, văn phòng, nhà ở để bán và cho thuê tại 8B Lê Trực, Ba Đình	16/7/2015	7.890.000.000	Công ty cổ phần May Lê Trực
68.	Thi công xây lắp hệ thống PCCC - thông gió tăng áp bùồng thang CT Viện công nghệ thông tin - Thư viện Y học Trung ương	21/7/2015	2.655.084.000	Ban quản lý dự án y tế trọng điểm
69.	Cung cấp, lắp đặt bổ sung HT PCCC cho công trình Nhà chung cư cao tầng CT2B Xuân La	12/8/2015	208.986.000	Công ty CP ĐTXD và PT nhà số 7 Hà Nội
70.	Cung cấp và lắp đặt hệ thống PCCC cho dự án Đầu tư xây dựng Bệnh viện Quân y 354/TCHC giai đoạn 2	24/8/2015	5.398.638.000	Bệnh viện Quân y 354/TCHC
71.	Cung cấp và lắp đặt hệ thống PCCC nhà A - Bệnh viện Phụ sản TW	8/9/2015	502.000.000	Bệnh viện Phụ sản Trung Ương
72.	Cung cấp, lắp đặt bổ sung HT PCCC cho công trình Nhà chung cư cao tầng CTI - 1A Vĩnh Hoàng	8/9/2015	209.109.000	Công ty CP ĐTXD và PT nhà số 7 Hà Nội
73.	Cung cấp, lắp đặt bổ sung HT PCCC cho công trình Nhà chung cư cao tầng CTI - 1B Vĩnh Hoàng	8/9/2015	320.752.000	Công ty CP ĐTXD và PT nhà số 7 Hà Nội
74.	Thi công hệ thống PCCC cho CT Cải tạo, mở rộng trụ sở văn phòng MB Land	9/10/2015	364.985.000	Công ty cổ phần địa ốc MB

75.	Hệ thống PCCC tòa nhà NO3 Bồ Đề, Long Biên, Hà Nội	10/10/2015	18.600.000.000	Công ty cổ phần xây dựng 9.2 Hà Nội
76.	Lắp đặt hệ thống chữa cháy FM200 cho bộ phận vi tính CT Ngân hàng Vietcombank CN Hải Phòng	5/11/2015	483.465.000	NH TMCP ngoại thương Việt Nam - CN Hải Phòng
77.	Cung cấp và lắp đặt hệ thống báo cháy tự động CT Bệnh viện Đổng Đa giai II	1/12/2015	1.498.456.000	Bệnh viện đa khoa Đổng Đa
78.	Bảo trì, bảo dưỡng hệ thống PCCC	11/12/2015	24.970.000	Cục quản lý mật mã dân sự và kiểm định sản phẩm mật mã
79.	Cung cấp và lắp đặt hệ thống PCCC cho CT Trung tâm truyền hình thông tấn	22/12/2015	6.098.980.000	Văn phòng Thông tấn xã Việt Nam
80.	Cung cấp và lắp đặt HT PCCC ký túc xá E, F; nhà dịch vụ; nhà Vivonam; nhà để xe; tầng 7 nhà hiệu bộ Trường đại học FPT	22/12/2015	2.322.180.000	Trường ĐH FPT
81.	Cung cấp và lắp đặt hệ thống PCCC cho công trình Trung tâm văn hóa đối ngoại nhân dân tại 105A Quán Thánh	25/12/2015	1.712.825.000	BQL các dự án đầu tư xây dựng cơ bản
82.	Cung cấp và lắp đặt HT PCCC cho CT Trụ sở làm việc cơ quan Cục bảo vệ an ninh quân đội	31/12/2015	1.610.375.000	Cục bảo vệ an ninh quân đội
83.	Cung cấp lắp đặt hệ thống PCCC, hệ thống Tăng áp cầu thang, hút khói hành lang công trình "Tòa nhà hỗn hợp AZ Sky"	25/01/2016	15.686.368.000	Công ty TNHH đã quý Thế Giới
84.	Cung cấp dịch vụ bảo trì, bảo dưỡng hệ thống phòng cháy, chữa cháy tại trụ sở Chính phủ và Văn phòng Chính phủ năm 2016	03/02/2016	193.900.000	Cục Quản trị - Văn phòng Chính phủ

85.	Hợp đồng liên danh Mua sắm 20 xe chữa cháy có téc 5000L nước và 500L Foam	29/02/2016	175.707.356.000	Cảnh sát PCCC TP Hà Nội
86.	Cung cấp lắp đặt hệ thống PCCC Nhà khoa Nhi Bệnh viện Xanh Pôn	30/3/2016	2.627.394.73	Ban quản lý dự án Sở y tế Hà Nội
87.	Cung cấp và lắp đặt thiết bị PCCC Nhà chung cư CTI.2 - KĐT Vĩnh Hoàng	28/03/2016	3.168.202.000	Công ty CP ĐTXD và PT nhà số 7 Hà Nội
88.	Bảo dưỡng, sửa chữa, nâng cấp hệ thống PCCC cho CT Ban tôn giáo chính phủ	11/04/2016	115.450.030	Trung tâm ứng dụng KHCN về PCCC và đào tạo lái xe
89.	Cải tạo hệ thống PCCC tại trụ sở số 9 Ngô Quyền và số 43 Lý Thường Kiệt CT Trụ sở cơ quan Văn phòng Thành ủy HN	12/04/2016	242.025.000	Văn phòng Thành ủy Hà Nội
90.	Cung cấp và lắp đặt hệ thống PCCC cho CT xây dựng nhà máy sản xuất và kinh doanh thời trang Parosy	28/04/2016	698.362.000	Công ty cổ phần Pa Rô Sy
91.	Hợp đồng liên danh Cung cấp và lắp đặt hệ thống PCCC - Công trình Tòa nhà C-36 tầng – Golden Silk, KĐT Kim Văn, Kim Lũ - Đại Kim, Hoàng Mai, Hà Nội	9/5/2016	28.961.998.000	Công ty cổ phần xây dựng số 2 (Vinaconex 2)
92.	Cung cấp vật tư, thiết bị và thi công lắp đặt hệ thống PCCC Nhà Câu lạc bộ CT Thành phố giao lưu	21/05/2016	322.819.919	Công ty cổ phần ngôi sao An Bình
93.	Chỉnh sửa bổ sung hệ thống báo cháy Trụ sở tập đoàn GFS – Tầng 16 VCCI	12/05/2016	20.812.000	Công ty cổ phần Luxxy Việt Nam
94.	Thi công hệ thống PCCC, Hệ thống Tăng áp cầu thang, hút khói hàng lang, hút khói tầng hầm, cửa chống cháy Dự án	1/8/2016	46.726.896.000	Công ty Cổ phần đầu tư đô thị Kanglong

	“Tòa nhà Dịch vụ công cộng và Căn hộ để bán HongKong Tower” 243 Đê La Thành, HN			
95.	Cung cấp và lắp đặt hệ thống PCCC Nhà Công Vụ Bệnh viện 354	8/8/2016	2.536.777.000	Bệnh viện Quân Y 354/TCHC
96.	Cung cấp và lắp đặt HT PCCC cho dự án Cải tạo Khoa Viết văn, Báo chí - Đại học Văn hóa Hà Nội	20/09/2016	458.460.457	Trường đại học Văn hóa Hà Nội
97.	Cung cấp và lắp đặt hệ thống PCCC cho CT Trường THPT Nguyễn Du – Thanh Oai	18/11/2016	1.306.905.000	Ban quản lý dự án đầu tư xây dựng huyện Thanh Oai
98.	Cung cấp và lắp đặt hệ thống PCCC cho CT Nhà máy sản xuất vắc xin từ trứng và tế bào Nội Bài	21/11/2016	1.019.807.000	Công ty TNHH thương mại và phát triển công nghệ cao SBT Việt Nam
99.	Cung cấp và lắp đặt hệ thống PCCC cho CT Xây dựng nhà 3 tầng của khối nhà chính, nhà thường trực Bệnh viện huyện Đông Anh, TP Hà Nội	28/11/2016	658.598.000	Công ty TNHH phòng cháy chữa cháy Dầu Khí Việt Nam
100.	Cung cấp và lắp đặt hoàn chỉnh HT PCCC, đèn exit – chiếu sáng sự cố, hệ thống tăng áp, hút khói Dự án Chung cư 35 tầng Tứ Kỳ, Hoàng Liệt, Hoàng Mai, Hà Nội	20/12/2016	23.000.000.000	Công ty TNHH Nam Minh Hoàng
101.	Bảo dưỡng, sửa chữa, nâng cấp hệ thống PCCC cho CT Tòa nhà văn phòng tại số 83 Nguyễn Ngọc Vũ, Cầu Giấy, Hà Nội	26/12/2016	17.936.270	Trung tâm ứng dụng KHCN về PCCC và đào tạo lái xe
102.	Cung cấp và lắp đặt HT PCCC cho CT Khu nhà ở 15 tầng thuộc dự án Khu nhà ở kết hợp dịch vụ tại số 35C	29/12/2016	4.951.319.000	Công ty cổ phần đầu tư và xây dựng Thanh Xuân

	Nguyễn Huy Tường, Hà Nội			
103.	Cung cấp và lắp đặt vật tư PCCC cho CT Siêu thị Intimex Việt Nam	03/01/2017	15.000.000	Công ty CP Intimex Việt Nam
104.	Cung cấp và lắp đặt vật tư PCCC cho CT Sảnh 1 tòa nhà Berriver ngõ 390 Nguyễn Văn Cừ	03/01/2017	35.123.000	Công ty CP xây dựng số 3 Hà Nội
105.	Hợp đồng liên danh Cung cấp vật tư, thiết bị và thi công lắp đặt HT PCCC cho Dự án An Bình city – KĐT Thành phố giao lưu tại số 234 Phạm Văn Đồng, Hà Nội	14/02/2017	42.290.857.524	Công ty cổ phần XNK tổng hợp Hà Nội - Geleximco
106.	Bảo trì hệ thống PCCC các chung cư thuộc TCT Bộ Quốc phòng	15/02/2017	398.854.500	Tổng công ty ĐTPT nhà và đô thị Bộ Quốc phòng
107.	Bảo trì, bảo dưỡng hệ thống PCCC năm 2017 CT Văn phòng chính phủ, số 1 Hoàng Hoa Thám, Hà Nội	17/02/2017	64.033.000	Cục Quản trị - VPCP
108.	Lắp đặt hệ thống báo cháy, bổ sung hệ thống hút khói tầng hầm cho CT Khách sạn Fortuna số 6B Láng Hạ, Hà Nội	24/02/2017	864.000.000	Trung tâm ứng dụng KHCN về PCCC và đào tạo lái xe
109.	Cải tạo, bổ sung hệ thống báo cháy, chữa cháy, hút khói cho CT Elite Active tại Tầng 2 Tòa nhà NO3, số 390 Nguyễn Văn Cừ, Long Biên, Hà Nội	06/03/2017	704.510.000	Công ty cổ phần xây dựng Hùng Thắng
110.	Bảo trì, bảo dưỡng, thay thế bổ sung thiết bị hệ thống PCC cho CT CTI1.1A Vĩnh Hoàng	10/04/2017	589.258.000	Công ty CP đầu tư xây dựng phát triển nhà số 7 Hà Nội
111.	Bảo trì, bảo dưỡng, thay thế bổ sung thiết bị hệ thống PCC cho CT CTI1.1B Vĩnh	20/04/2017	1.148.440.000	Công ty CP đầu tư xây dựng phát triển nhà số 7 Hà Nội

	Hoàng			
112.	Bảo trì, bảo dưỡng, thay thế bổ sung thiết bị hệ thống PCCC cho CT CT2A Xuân La	07/05/2017	566.393.000	Công ty CP đầu tư xây dựng phát triển nhà số 7 Hà Nội
113.	Bảo trì, bảo dưỡng, thay thế bổ sung thiết bị hệ thống PCCC cho CT CT2B Xuân La	10/05/2017	1.095.577.000	Công ty CP đầu tư xây dựng phát triển nhà số 7 Hà Nội
114.	Cung cấp lắp đặt HT điều hòa, tăng áp cầu thang, hệ thống PCCC, HT cửa chống cháy, lắp đặt điện nước, điện nhẹ, chống sét cho CT Khách sạn Bảo Khánh	16/05/2017	3.836.260.000	Công ty TNHH du lịch khách sạn Valentine
115.	Cung cấp và lắp đặt hệ thống PCCC cho CT The Noble Swan Hotel tại số 22 Chân Cầm, Hà Nội	05/06/2017	476.929.000	Trung tâm ứng dụng KHCN về PCCC và đào tạo lái xe
116.	Bảo trì hệ thống PCCC các chung cư thuộc TCT Bộ Quốc phòng	19/06/2017	398.854.500	Tổng công ty ĐTPT nhà và đô thị Bộ Quốc phòng
117.	Bán thiết bị PCCC cho CT BV Tâm Thần Phú Thọ	06/07/2017	96.860.000	Bệnh viện Tâm thần Phú Thọ
118.	Cung cấp và lắp đặt thiết bị hệ thống PCCC cho công trình Xây dựng cơ sở chế biến suất ăn hàng không Nội Bài	11/07/2017	10.600.000.000	Công ty cổ phần suất ăn hàng không Nội Bài
119.	Bảo trì hệ thống chữa cháy cho Công ty cổ phần dịch vụ nhiên liệu hàng không Nội Bài	11/07/2017	86.852.700	Trung tâm ứng dụng KHCN về PCCC và đào tạo lái xe
120.	Cung cấp và lắp đặt hệ bổ sung hệ thống PCCC cho công trình Tòa nhà VTC 23 Lạc Trung, Hà Nội	25/07/2017	632.710.000	Tổng công ty truyền thông đa phương tiện – Công ty TNHH MTV
121.	Tư vấn, huấn luyện nghiệp vụ PCCC	25/07/2017	74.679.000	CN công ty TNHH MTV nhiên liệu hàng không Việt Nam (skypec) khu vực

				Miền Bắc
122.	Cung cấp và lắp đặt HT PCCC bổ sung màng ngăn cháy tầng hầm	21/09/2017	48.986.000	Tổng công ty truyền thông đa phương tiện – Công ty TNHH MTV
123.	Cung cấp và lắp đặt hệ thống PCCC cho Công trình Nhà ở gia đình tại số 84 Đào Tấn, Hà Nội	01/10/2017	825.000.000	Công ty TNHH một thành viên đầu tư và thương mại Sao Phương Bắc
124.	Cung cấp và lắp đặt hệ thống báo cháy, chữa cháy, hệ thống tăng áp cầu thang và hút khói hành lang CT Hỗn hợp văn phòng thương mại, dịch vụ và nhà ở tại số 55 Lê Đại Hành, Hà Nội	02/10/2017	21.056.840.000	Công ty CP đầu tư xây dựng phát triển nhà số 7 Hà Nội
125.	Cung cấp và lắp đặt hệ thống PCCC cho CT Viện Kiến trúc Quốc gia tại số 389 Đội Cấn	20/10/2017	1.697.530.000	Công ty cổ phần xây dựng và chuyển giao công nghệ 689
126.	Bảo dưỡng hệ thống báo cháy, chữa cháy tự động – Hệ thống camera giám sát tại 811A Giải Phóng, Hà Nội	29/11/2017	317.376.904	Trung tâm mạng lưới Mobifone Miền Bắc – CN Công ty viễn thông Mobifone
127.	Cung cấp và lắp đặt hệ thống báo cháy, chữa cháy, hệ thống tăng áp cầu thang và hút khói hành lang Dự án Tháp D*25 Cầu Giấy số 3 Tôn Thất Thuyết, Cầu Giấy, Hà Nội	29/11/2017	37.130.111.000	Tổng công ty xây dựng Thanh Hóa - CTCP
128.	Xây dựng hệ thống cứu hỏa Đội vận tải Miền Bắc	30/11/2017	493.050.000	Công ty TNHH MTV nhiên liệu hàng không Việt Nam (skypec) khu vực Miền Bắc – CN Vận tải
129.	Huấn luyện nghiệp vụ PCCC	12/12/2017	31.484.000	Công ty TNHH MTV quản lý và phát triển nhà Hà Nội
130.	Cung cấp và lắp đặt hệ thống PCCC Hội trường tầng 3 Tòa nhà VTC 23 Lạc Trung	25/12/2017	53.658.000	Công ty TNHH kiến tạo và kết cấu

131.	Cung cấp và lắp đặt vật tư thiết bị PCCC Khu làm việc của SeABank AMC tại tòa nhà NO3 Nguyễn Văn Cừ, Long Biên, Hà Nội	22/01/2018	10.799.052	Công ty TNHH MTV quản lý nợ và khai thác tài sản SEABANK
132.	Cung cấp và lắp đặt hệ thống PCCC tòa B – 45 tầng thuộc dự án khu đô thị mới Kim Văn Kim Lũ tại phường Đại Kim, Hoàng Mai, Hà Nội	25/01/2018	25.515.901.000	Công ty cổ phần xây dựng số 2
133.	Hợp đồng liên danh thi công hạng mục hệ thống tăng áp hút khói, hút khí thải, hút mùi rác hệ thống PCCC dự án đầu tư xây dựng lại khu tập thể cũ 97-99 Láng Hạ	07/02/2018	25.320.533.195	Tổng công ty cổ phần xuất nhập khẩu và xây dựng Việt Nam
134.	Cung cấp và lắp đặt hệ thống PCCC, hệ thống tăng áp, thông gió, hút khói, hệ thống cửa chống cháy cho công trình Khu khách sạn, nhà ở, văn phòng cho thuê tòa nhà hỗn hợp Golden Millennium số 110 Trần Phú, Hà Đông, Hà Nội	19/03/2018	27.680.604.000	Công ty cổ phần tư vấn đầu tư xây dựng Ba Đình
135.	Cung cấp và lắp đặt hệ thống phòng cháy chữa cháy cho Tầng 1 tòa nhà VTC tại số 23 Lạc Trung, Hà Nội	02/04/2018	40.480.000	Công ty TNHH Kiến tạo vào kiệt tác
136.	Kiểm tra, phục hồi, thay thế hệ thống PCCC CT Chung cư mini 196 Thái Thịnh	16/04/2018	99.285.000	Công ty cổ phần xây dựng và thương mại Hoàng Gia
137.	Hệ thống PCCC cho 3 tầng chân đế dự án Khu nhà ở cán bộ Học viện Quốc phòng tại khu đất O17-HH2, KĐT mới Tây Hồ Tây, Hà Nội	16/04/2018	4.862.629.000	Công ty cổ phần đầu tư bất động sản Đông Đô
138.	Bảo dưỡng hệ thống PCCC cho Nhà A3 Bệnh viện Xanh Pôn	04/05/2018	49.744.000	Bệnh viện đa khoa Xanh Pôn

139.	Thi công lắp đặt HT báo cháy từ tầng 1 đến tầng mái tòa HH-A từ trục 1 đến trục 11. HT báo cháy toàn bộ khối hầm, kiot; Hệ thống chữa cháy từ trục 1 đến trục 15 từ tầng hầm đến tầng mái; Hệ thống chữa cháy khí FM200 tại các phòng kỹ thuật tầng hầm dự án Hải Phát Plaza tại Phường Đại Mỗ, Nam Từ Liêm, Hà Nội	19/06/2018	26.996.700.000	Công ty cổ phần đầu tư Hải Phát
140.	Hợp đồng liên danh giữa Công ty CP xây lắp điện nước & PCCC Vinaconex2 và Cty TNHH PCCC Vạn Xuân về việc Thi công xây dựng và lắp đặt hệ thống Phòng cháy chữa cháy, tăng áp hút khói cho Tổ hợp Trung tâm thương mại trưng bày sản phẩm, văn phòng cho thuê và căn hộ ở tại số 25 Nguyễn Huy Tưởng, Thanh Xuân, Hà Nội	02/07/2018	16.849.797.000đ	Công ty TNHH thủy tinh pha lê BOHEMIA Hà Nội
141.	Cung cấp và lắp đặt hệ thống PCCC, hệ thống tăng áp cầu thang, hút khói hành lang, hệ thống thông gió, hút khói tầng hầm cho công trình Nhà cao tầng CT1A&CT1B tại phường Xuân La, quận Tây Hồ, Hà Nội	25/07/2018	52.256.116.000đ	Công ty cổ phần đầu tư xây dựng phát triển nhà số 7 Hà Nội
142.	Lắp đặt hệ thống phòng cháy chữa cháy nhà kho công ty Anh Nguyên	27/07/2018	19.503.000đ	Công ty TNHH sản xuất thương mại và dịch vụ Anh Nguyên
143.	Cung cấp và lắp đặt hệ thống phòng cháy chữa cháy Công trình Bệnh viện Thiện An Tây Hồ (Trung tâm hỗ trợ sinh sản) tại số 27 ngõ 603 Lạc Long Quân, Tây Hồ, Hà Nội	09/08/2018	1.260.999.000đ	Công ty cổ phần Thiện An Tây Hồ
144.	Cung cấp vật tư, thiết bị và thi công hệ thống PCCC cho Công trình hỗn hợp và bãi đỗ xe tĩnh tại phường Xuân La, Tây Hồ, Hà Nội	27/08/2018	3.698.866.000đ	Công ty cổ phần đầu tư bất động sản Đông Đô

145.	Cung cấp và lắp đặt HT phòng cháy chữa cháy tại tầng 1 tòa nhà Hồ Gươm Plaza	07/09/2018	227.786.000	Công ty CP thương mại dịch vụ Cổng Vàng
146.	Thi công, lắp đặt hệ thống PCCC công trình Tòa nhà thương mại, văn phòng và căn hộ thuộc dự án HATECO PLAZA tại lô đất 4A, Láng Thượng, Đống Đa, Hà Nội	01/10/2018	24.000.000.000	Công ty cổ phần HATECO Thăng Long
147.	Cung cấp và lắp đặt vật tư, thiết bị chữa cháy cho Công trình Kichi Kichi +37TH Street tại Tầng 1 – BigC Thăng Long – Trung Hòa – Cầu Giấy – Hà Nội	18/10/2018	205.315.000	Công ty CP thương mại dịch vụ Cổng Vàng
148.	Cung cấp và lắp đặt hệ thống PCCC cho công trình Nhà 7 tầng Cầu Giấy tại tổ 28 Phường Dịch Vọng – Cầu Giấy – Hà Nội	26/11/2018	4.000.000.000	Công ty cổ phần Đại Lộc Toàn Cầu
149.	Hợp đồng liên danh Cty 207 và Vạn Xuân về việc Thi công lắp đặt HT PCCC dự án Xây dựng Cục gìn giữ hòa bình Việt Nam (giai đoạn 2)	23/12/2018	3.421.599.000	Cục gìn giữ hòa bình Việt Nam
150.	Cung cấp và lắp đặt hệ thống PCCC khu nhà hỗn hợp cao tầng thuộc Dự án Trung tâm thương mại, văn phòng cho thuê và nhà ở tại 158 đường Nguyễn Sơn, phường Bồ Đề, quận Long Biên, Hà Nội	28/12/2018	6.474.126.000	Công ty TNHH Bắc Chương Dương
151.	Cung cấp và lắp đặt vật tư, thiết bị PCCC cho công trình Kichi Kichi & Kpub, địa điểm tại Tầng 1 – Trung tâm thương mại Diệp Linh- xã Uy Nỗ - huyện Đông Anh – Hà Nội	14/01/2019	51.755.000	Công ty CP thương mại dịch vụ Cổng Vàng
152.	Cung cấp lắp đặt thiết bị và thi công hệ thống phòng cháy chữa cháy tòa nhà A2 thuộc Dự án Cụm công trình nhà ở khu IA20 KĐT Nam Thăng Long địa điểm tại Lô đất I.A.20 KĐT Nam Thăng Long, giai đoạn II, phường	04/03/2019	23.888.124.680	Công ty cổ phần LICOGI13 – Nền móng xây dựng



VAN XUAN FIRE PREVENTION

Công ty TNHH Phòng cháy chữa cháy Vạn Xuân

Trụ sở: Số 25 ngõ 2/12A đường Phạm Văn Đồng, P. Mai Dịch, Q. Cầu Giấy, HN

Tel/Fax: + 84.24.39844969/ + 84.24.37502760

Đông Ngạc, Quận Bắc Từ Liêm, TP Hà Nội			
---	--	--	--



VAN XUAN FIRE PREVENTION



CÔNG TY TNHH PCCC VẠN XUÂN

VAN XUAN FIRE PREVENTION LIMITED COMPANY

**Trụ sở chính: Số 25 ngõ 2/12A đường Phạm Văn Đồng
P. Mai Dịch - Q. Cầu Giấy - Hà Nội**

Văn phòng giao dịch: Số 10N1 ngõ 40 đường Xuân La - Tây Hồ - Hà Nội

Tel: 024. 3984 4969 Fax: 024. 3750 2760

Website: pcccvanxuan.com

Email: vanxuancompany2008@gmail.com